

# Вентиль (запорный клапан) 3151, 3150

## Технические характеристики



**По вопросам продаж и поддержки обращайтесь:**

Архангельск (8182)63-90-72  
Астана +7(7172)727-132  
Белгород (4722)40-23-64  
Брянск (4832)59-03-52  
Владивосток (423)249-28-31  
Волгоград (844)278-03-48  
Вологда (8172)26-41-59  
Воронеж (473)204-51-73  
Екатеринбург (343)384-55-89  
Иваново (4932)77-34-06  
Ижевск (3412)26-03-58  
Казань (843)206-01-48

Калининград (4012)72-03-81  
Калуга (4842)92-23-67  
Кемерово (3842)65-04-62  
Киров (8332)68-02-04  
Краснодар (861)203-40-90  
Красноярск (391)204-63-61  
Курск (4712)77-13-04  
Липецк (4742)52-20-81  
Магнитогорск (3519)55-03-13  
Москва (495)268-04-70  
Мурманск (8152)59-64-93  
Набережные Челны (8552)20-53-41

Нижний Новгород (831)429-08-12  
Новокузнецк (3843)20-46-81  
Новосибирск (383)227-86-73  
Орел (4862)44-53-42  
Оренбург (3532)37-68-04  
Пенза (8412)22-31-16  
Пермь (342)205-81-47  
Ростов-на-Дону (863)308-18-15  
Рязань (4912)46-61-64  
Самара (846)206-03-16  
Санкт-Петербург (812)309-46-40  
Саратов (845)249-38-78

Смоленск (4812)29-41-54  
Сочи (862)225-72-31  
Ставрополь (8652)20-65-13  
Тверь (4822)63-31-35  
Томск (3822)98-41-53  
Тула (4872)74-02-29  
Тюмень (3452)66-21-18  
Ульяновск (8422)24-23-59  
Уфа (347)229-48-12  
Челябинск (351)202-03-61  
Череповец (8202)49-02-64  
Ярославль (4852)69-52-93

# Вентиль

с комбинацией насадок ISO

## Описание изделия

- Один вентиль с тремя ISO-фитингами „вставить-зафиксировать” для ПЭ труб (трубы диам. 25/32/40/50/63 мм) снижает затраты на содержание складов
- Прочный вентиль из полиоксиметилена
- Абсолютно не подвергается коррозии
- Запорная система: Контакт клина и корпуса вентиля происходит без трения. Поэтому нет истирания и износа клина.

## Характеристика модели

с 2" наружной резьбой EN 10226-1 для установки на врезном хомуте и

с 1 1/2" наружной резьбой только для использования ISO 228, ISO-фитингов „вставить-закрепить” №6221F

Корпус и крышка из полиоксиметилена, прочность при растяжении 7000 Н/см<sup>2</sup>

Клин CuZn39Pb3 (Ms 58) резина - эластомер, годный для питьевой воды

Золотник - CuZn39Pb3 (Ms58)

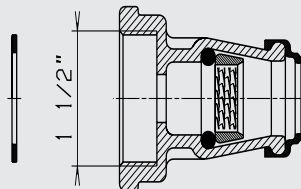
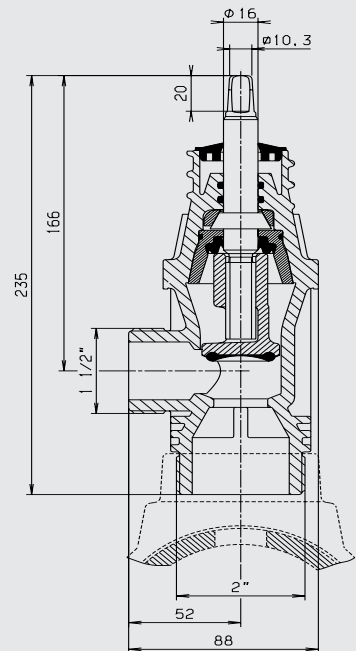
Резиновое уплотнение - эластомер, годный для пит. воды

Шпиндель - нержавеющая сталь мин. 1.4021

## Аксессуары

- № 7800
- № 9101, 9601
- № 1851K

## № 3151, 3150



## № 6221F

ISO-фитинг „вставить-закрепить”, POM

внутренняя резьба 1 1/2" ISO 228

фитинги „встав.-закр.” для ПЭ труб, P<sub>y</sub> 1.6 для диаметров 25/32/40/50/63 мм

Резиновое уплотнение упрощает трудоемкую герметизацию резьбы !

Номер заказа	Вариант	P <sub>y</sub> / МПа	DN	Резьба	Нар. диаметр ПЭ трубы
<b>3151</b>	врезной вентиль с насадками ISO, DN 1" с 2" наружной резьбой для установки на врезном хомуте и 1 1/2" <u>только для</u> ISO фитингов No. 6221F (поставляется без ISO фитингов)	1.6	1"	2" - 1 1/2"	
<b>3150</b>	врезной вентиль с насадками ISO DN 1" с 2" наружной резьбой для установки на врезном хомуте и 1 1/2" <u>только для</u> ISO фитинга No. 6221F (поставляется с выбранным ISO фитингом)	1.6	1"	2" - 1 1/2"	25
					32
					40
					50
					63
<b>6221F</b>	ISO-фитинг системы „вставить-зафиксировать” с уплотнительной шайбой	1.6		1 1/2"	25
					32
					40
					50
					63

**По вопросам продаж и поддержки обращайтесь:**

**Архангельск** (8182)63-90-72  
**Астана** +7(7172)727-132  
**Белгород** (4722)40-23-64  
**Брянск** (4832)59-03-52  
**Владивосток** (423)249-28-31  
**Волгоград** (844)278-03-48  
**Вологда** (8172)26-41-59  
**Воронеж** (473)204-51-73  
**Екатеринбург** (343)384-55-89  
**Иваново** (4932)77-34-06  
**Ижевск** (3412)26-03-58  
**Казань** (843)206-01-48

**Калининград** (4012)72-03-81  
**Калуга** (4842)92-23-67  
**Кемерово** (3842)65-04-62  
**Киров** (8332)68-02-04  
**Краснодар** (861)203-40-90  
**Красноярск** (391)204-63-61  
**Курск** (4712)77-13-04  
**Липецк** (4742)52-20-81  
**Магнитогорск** (3519)55-03-13  
**Москва** (495)268-04-70  
**Мурманск** (8152)59-64-93  
**Набережные Челны** (8552)20-53-41

**Нижний Новгород** (831)429-08-12  
**Новокузнецк** (3843)20-46-81  
**Новосибирск** (383)227-86-73  
**Орел** (4862)44-53-42  
**Оренбург** (3532)37-68-04  
**Пенза** (8412)22-31-16  
**Пермь** (342)205-81-47  
**Ростов-на-Дону** (863)308-18-15  
**Рязань** (4912)46-61-64  
**Самара** (846)206-03-16  
**Санкт-Петербург** (812)309-46-40  
**Саратов** (845)249-38-78

**Смоленск** (4812)29-41-54  
**Сочи** (862)225-72-31  
**Ставрополь** (8652)20-65-13  
**Тверь** (4822)63-31-35  
**Томск** (3822)98-41-53  
**Тула** (4872)74-02-29  
**Тюмень** (3452)66-21-18  
**Ульяновск** (8422)24-23-59  
**Уфа** (347)229-48-12  
**Челябинск** (351)202-03-61  
**Череповец** (8202)49-02-64  
**Ярославль** (4852)69-52-93

**сайт:** <http://armhawl.nt-rt.ru> || **эл. почта:** [hlw@nt-rt.ru](mailto:hlw@nt-rt.ru)