

Вентиль (запорный клапан) 2800

Технические характеристики



По вопросам продаж и поддержки обращайтесь:

Архангельск (8182)63-90-72
Астана +7(7172)727-132
Белгород (4722)40-23-64
Брянск (4832)59-03-52
Владивосток (423)249-28-31
Волгоград (844)278-03-48
Вологда (8172)26-41-59
Воронеж (473)204-51-73
Екатеринбург (343)384-55-89
Иваново (4932)77-34-06
Ижевск (3412)26-03-58
Казань (843)206-01-48

Калининград (4012)72-03-81
Калуга (4842)92-23-67
Кемерово (3842)65-04-62
Киров (8332)68-02-04
Краснодар (861)203-40-90
Красноярск (391)204-63-61
Курск (4712)77-13-04
Липецк (4742)52-20-81
Магнитогорск (3519)55-03-13
Москва (495)268-04-70
Мурманск (8152)59-64-93
Набережные Челны (8552)20-53-41

Нижний Новгород (831)429-08-12
Новокузнецк (3843)20-46-81
Новосибирск (383)227-86-73
Орел (4862)44-53-42
Оренбург (3532)37-68-04
Пенза (8412)22-31-16
Пермь (342)205-81-47
Ростов-на-Дону (863)308-18-15
Рязань (4912)46-61-64
Самара (846)206-03-16
Санкт-Петербург (812)309-46-40
Саратов (845)249-38-78

Смоленск (4812)29-41-54
Сочи (862)225-72-31
Ставрополь (8652)20-65-13
Тверь (4822)63-31-35
Томск (3822)98-41-53
Тула (4872)74-02-29
Тюмень (3452)66-21-18
Ульяновск (8422)24-23-59
Уфа (347)229-48-12
Челябинск (351)202-03-61
Череповец (8202)49-02-64
Ярославль (4852)69-52-93

сайт: <http://armhawl.nt-rt.ru> || эл. почта: hlw@nt-rt.ru

Вентиль

одна наружная резьба EN 10226-1, один ISO-фитинг, одна внутренняя резьба ISO 228

Описание изделия

- Этот вентиль может быть присоединен непосредственно к врезному хомуту без применения дополнительных резьбовых фитингов.
- несколько O-образных резиновых сальников шпинделя
- шпиндель из нержавеющей стали
- движение воды без сопротивления
- клин покрыт вулканизированным эластомером, годным для питьевой воды
- с эпоксидным порошковым покрытием
- резьбовое соединение штока
- болты, утопленные в корпус крышки, абсолютно защищены от коррозии парафиновой пломбой и резиновым уплотнением между корпусом и крышкой
- Запорная система: Контакт клина и корпуса вентиля происходит без трения. Поэтому нет истирания и износа клина.
- Вентиль может быть адаптирован для ПВХ труб с помощью карбидо кремниевое обжимного кольца за дополнительную плату

Характеристика модели

Корпус и крышка из ковкого чугуна EN-GJS-400-18 в соотв. с EN 1563 (GGG 400 - DIN 1693 покрыты эпоксидным порошком

Клин CuZn39Pb3 (Ms 58) резина-эластомер, годный для питьевой воды

Шпиндель нержавеющая сталь мин. 1.4021

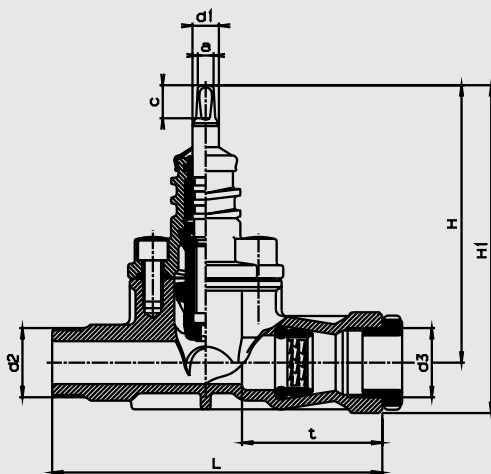
Аксессуары

- № 7800
- № 9101, 9601
- № 1851K

№ 2800



СТРУКТУРА обжимного кольца для ПВХ труб



DN	Нар. диам трубы	Вентиль						Шпиндель			Вес, кг
		d 2	d 3	t	L	H	H 1	a	c	d 1	
1"	32	1 1/4"	1 1/4"	85	200	164	193	10,3	20	16	3,10
1 1/4"	40	2"	1 1/2"	101	245	200	234	10,3	20	16	4,90
1 1/2"	50	2"	2"	121	255	200	239	10,3	20	16	5,60
2"	63	2"	2 1/2"	137	264	219	267	10,3	20	16	6,50

По вопросам продаж и поддержки обращайтесь:

Архангельск (8182)63-90-72
Астана +7(7172)727-132
Белгород (4722)40-23-64
Брянск (4832)59-03-52
Владивосток (423)249-28-31
Волгоград (844)278-03-48
Вологда (8172)26-41-59
Воронеж (473)204-51-73
Екатеринбург (343)384-55-89
Иваново (4932)77-34-06
Ижевск (3412)26-03-58
Казань (843)206-01-48

Калининград (4012)72-03-81
Калуга (4842)92-23-67
Кемерово (3842)65-04-62
Киров (8332)68-02-04
Краснодар (861)203-40-90
Красноярск (391)204-63-61
Курск (4712)77-13-04
Липецк (4742)52-20-81
Магнитогорск (3519)55-03-13
Москва (495)268-04-70
Мурманск (8152)59-64-93
Набережные Челны (8552)20-53-41

Нижний Новгород (831)429-08-12
Новокузнецк (3843)20-46-81
Новосибирск (383)227-86-73
Орел (4862)44-53-42
Оренбург (3532)37-68-04
Пенза (8412)22-31-16
Пермь (342)205-81-47
Ростов-на-Дону (863)308-18-15
Рязань (4912)46-61-64
Самара (846)206-03-16
Санкт-Петербург (812)309-46-40
Саратов (845)249-38-78

Смоленск (4812)29-41-54
Сочи (862)225-72-31
Ставрополь (8652)20-65-13
Тверь (4822)63-31-35
Томск (3822)98-41-53
Тула (4872)74-02-29
Тюмень (3452)66-21-18
Ульяновск (8422)24-23-59
Уфа (347)229-48-12
Челябинск (351)202-03-61
Череповец (8202)49-02-64
Ярославль (4852)69-52-93

сайт: <http://armhawl.nt-rt.ru> || **эл. почта:** hlw@nt-rt.ru