

# Крестовина фланцевая 4400E2

## Технические характеристики



### По вопросам продаж и поддержки обращайтесь:

Архангельск (8182)63-90-72  
Астана +7(7172)727-132  
Белгород (4722)40-23-64  
Брянск (4832)59-03-52  
Владивосток (423)249-28-31  
Волгоград (844)278-03-48  
Вологда (8172)26-41-59  
Воронеж (473)204-51-73  
Екатеринбург (343)384-55-89  
Иваново (4932)77-34-06  
Ижевск (3412)26-03-58  
Казань (843)206-01-48

Калининград (4012)72-03-81  
Калуга (4842)92-23-67  
Кемерово (3842)65-04-62  
Киров (8332)68-02-04  
Краснодар (861)203-40-90  
Красноярск (391)204-63-61  
Курск (4712)77-13-04  
Липецк (4742)52-20-81  
Магнитогорск (3519)55-03-13  
Москва (495)268-04-70  
Мурманск (8152)59-64-93  
Набережные Челны (8552)20-53-41

Нижний Новгород (831)429-08-12  
Новокузнецк (3843)20-46-81  
Новосибирск (383)227-86-73  
Орел (4862)44-53-42  
Оренбург (3532)37-68-04  
Пенза (8412)22-31-16  
Пермь (342)205-81-47  
Ростов-на-Дону (863)308-18-15  
Рязань (4912)46-61-64  
Самара (846)206-03-16  
Санкт-Петербург (812)309-46-40  
Саратов (845)249-38-78

Смоленск (4812)29-41-54  
Сочи (862)225-72-31  
Ставрополь (8652)20-65-13  
Тверь (4822)63-31-35  
Томск (3822)98-41-53  
Тула (4872)74-02-29  
Тюмень (3452)66-21-18  
Ульяновск (8422)24-23-59  
Уфа (347)229-48-12  
Челябинск (351)202-03-61  
Череповец (8202)49-02-64  
Ярославль (4852)69-52-93

# E2 Задвижка типа Комби-IV

Крестовина фланцевая с двумя, тремя или четырьмя задвижками

## Описание изделия

- Короткая модель обеспечивает экономию места при монтаже и снижает затраты на материалы, трудовые затраты, транспортировку и содержание складов.
- Компактные размеры задвижкой E2 типа „Комби IV” позволяют уменьшить размер колодца и монтировать его из готовых железобетонных конструкций, что обычно даёт экономию в 25% от строительной стоимости колодца.

## Характеристика модели

Шпindelь из нержавеющей стали St 1.4021, с накатанной резьбой

Пыльник из эластомера

Втулка из Ms 58

Шайбы скольжения, (Кольцо) из ПОМа

Корпус и крышка из ковкого чугуна EN-GJS-400-18 по EN 1563 (GGG 400 - DIN 1693) внутри и снаружи покрыты эпоксидным порошковым покрытием по DIN 30677-T2 в соответствии с DIN 3476 и всеми требованиями тестирования знака качества RAL раздела 662

О-образное кольцо из эластомера, установленное в некорродирующие материалы (по DIN 3547-T1), пригодно для замены под давлением (по ISO 7259)

Внутренний резиновый манжет из эластомера

Болты крышки St 8.8 DIN 912

Защитное кольцо из ПЭ

Резиновая прокладка из эластомера

Гайка клина из латуни CuZn36Pb3As

Клин из ковкого чугуна EN-GJS-400-18 в соответствии с EN 1563 (GGG 400 - DIN 1693), внутри и снаружи покрыт вулканизированным эластомером (годным для питьевой воды). С устройством слива (опорожнения) воды

Направляющие клина выполнены из износостойкого пластика с высокими характеристиками скольжения.

Оптимальная конструкция гарантирует мин. трение и истирание и мин. усилия на закрытие.

Фланцы соответствуют EN 1092-2, засверлены по DIN 2501 - P<sub>y</sub> 1.0 МПа (стандарт);

Для DIN 2501 - P<sub>y</sub> 1.6 МПа для DN 200 мм, пожалуйста, укажите при заказе. Другие стандарты-по заказу!

## Аксессуары

№ 7800  
 № 9000E2, № 9500E2  
 № 4550

## № 4400E2



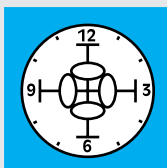
Заглушка № 8570E2 может быть установлена на любом ответвлении, не требующем задвижки



№ 4410E2 крестовина фланцевая с тремя задвижками и пож. подставкой



№ 4400E2 крестовина фланцевая с тремя задвижками

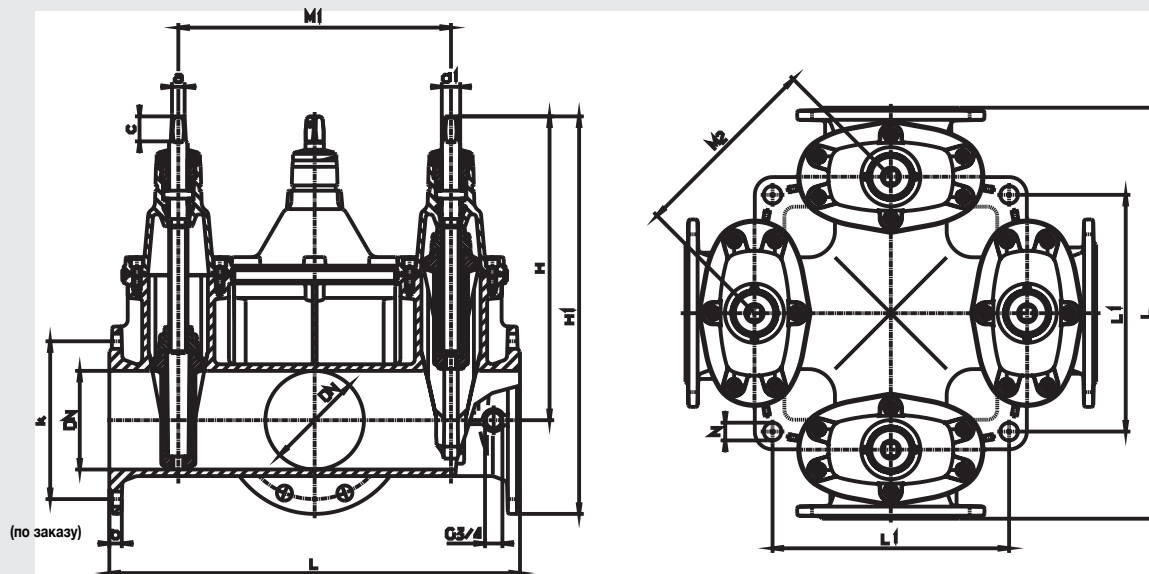


Пожалуйста укажите расположение задвижек по циферблату часов !

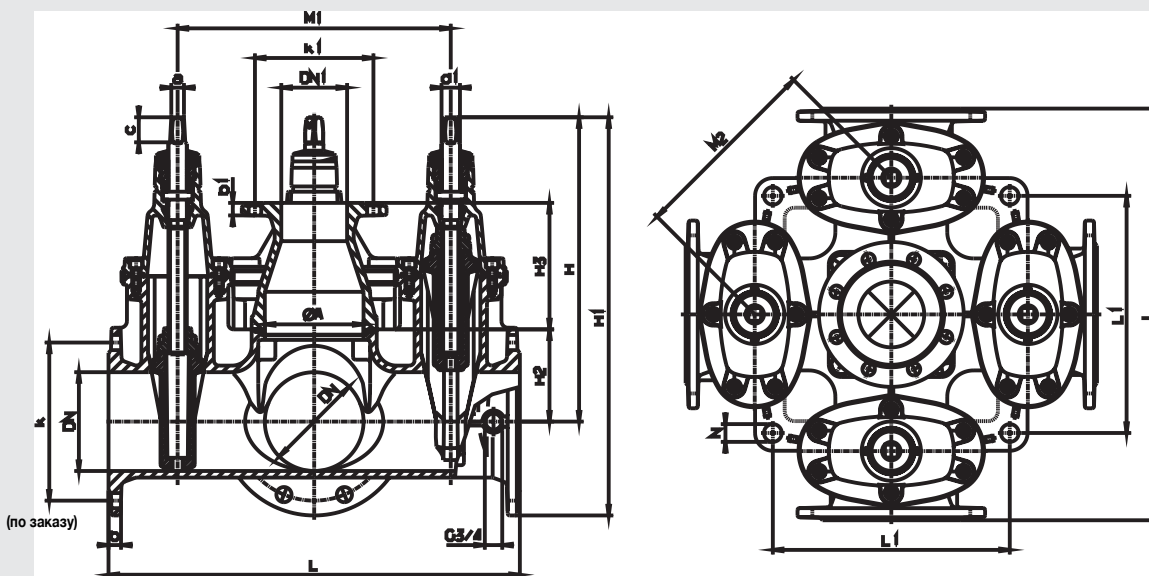
| Номер заказа | Вариант            | P <sub>y</sub> / МПа | Количество задвижек | Условный проход / DN |     |     |     |     |
|--------------|--------------------|----------------------|---------------------|----------------------|-----|-----|-----|-----|
|              |                    |                      |                     | 80                   | 100 | 125 | 150 | 200 |
| 4400E2       | без пож. подставки | 1.6                  | 2                   |                      |     |     |     |     |
|              |                    |                      | 3                   |                      |     |     |     |     |
|              |                    |                      | 4                   |                      |     |     |     |     |
| 4410E2       | с пож. подставкой  |                      | 4                   |                      |     |     |     |     |

# E2 Задвижка типа Комби-IV

Крестовина фланцевая с двумя, тремя или четырьмя задвижками



| DN  | Задвижка E2 типа Комби IV без пож. подставки |     |     |     |    |     |       |     |    |      | Шпindelь |    |       | Вес, кг (число задвижек) |       |  |  |
|-----|--|-----|-----|-----|----|-----|-------|-----|----|------|----------|----|-------|--------------------------|-------|--|--|
|     | L  | H   | H1  | k   | b  | M1  | M2    | L1  | N  | a    | c        | d1 | 2     | 3                        | 4     |  |  |
| 80  | 435  | 336 | 436 | 160 | 19 | 255 | 180   | -   | -  | 17,3 | 35       | 25 | 55,0  | 60,0                     | 65,0  |  |  |
| 100 | 555  | 373 | 483 | 180 | 19 | 365 | 258   | 212 | 27 | 19,3 | 38       | 25 | 76,0  | 84,0                     | 90,0  |  |  |
| 125 | 615  | 475 | 600 | 210 | 19 | 415 | 293,5 | 360 | 27 | 19,3 | 38       | 28 | 125,0 | 135,0                    | 145,0 |  |  |
| 150 | 625  | 462 | 605 | 240 | 19 | 415 | 293,5 | 360 | 27 | 19,3 | 38       | 28 | 133,0 | 143,0                    | 153,0 |  |  |
| 200 | 695  | 563 | 733 | 295 | 20 | 465 | 329   | 445 | 32 | 24,3 | 48       | 32 | 207,0 | 223,0                    | 239,0 |  |  |



| DN  | Задвижка E2 типа Комби IV с пож. подставкой |     |     |     |     |     |     |     |    |    |     |     |     | Шпindelь |    |      | Вес, кг (число задвижек) |    |       |
|-----|---|-----|-----|-----|-----|-----|-----|-----|----|----|-----|-----|-----|----------|----|------|--------------------------|----|-------|
|     | Ø A   | DN1 | L   | L1  | H   | H1  | H2  | H3  | b  | b1 | k   | k1  | M1  | M2       | N  | a    | c                        | d1 | 4     |
| 100 | 100   | 100 | 555 | 212 | 373 | 483 | 90  | +   | 19 | +  | 180 | +   | 365 | 258      | 27 | 19,3 | 38                       | 25 | 96,0  |
| 150 | 150   | 100 | 625 | 360 | 462 | 605 | 140 | 192 | 19 | 19 | 240 | 180 | 415 | 293,5    | 27 | 19,3 | 38                       | 28 | 165,0 |
| 200 | 200   | 100 | 695 | 445 | 563 | 733 | 180 | 192 | 20 | 19 | 295 | 180 | 465 | 329      | 32 | 24,3 | 48                       | 32 | 264,0 |

+ фланцевое соединение на корпусе (глухие отверстия М 16 х 23)

**По вопросам продаж и поддержки обращайтесь:**

**Архангельск** (8182)63-90-72  
**Астана** +7(7172)727-132  
**Белгород** (4722)40-23-64  
**Брянск** (4832)59-03-52  
**Владивосток** (423)249-28-31  
**Волгоград** (844)278-03-48  
**Вологда** (8172)26-41-59  
**Воронеж** (473)204-51-73  
**Екатеринбург** (343)384-55-89  
**Иваново** (4932)77-34-06  
**Ижевск** (3412)26-03-58  
**Казань** (843)206-01-48

**Калининград** (4012)72-03-81  
**Калуга** (4842)92-23-67  
**Кемерово** (3842)65-04-62  
**Киров** (8332)68-02-04  
**Краснодар** (861)203-40-90  
**Красноярск** (391)204-63-61  
**Курск** (4712)77-13-04  
**Липецк** (4742)52-20-81  
**Магнитогорск** (3519)55-03-13  
**Москва** (495)268-04-70  
**Мурманск** (8152)59-64-93  
**Набережные Челны** (8552)20-53-41

**Нижний Новгород** (831)429-08-12  
**Новокузнецк** (3843)20-46-81  
**Новосибирск** (383)227-86-73  
**Орел** (4862)44-53-42  
**Оренбург** (3532)37-68-04  
**Пенза** (8412)22-31-16  
**Пермь** (342)205-81-47  
**Ростов-на-Дону** (863)308-18-15  
**Рязань** (4912)46-61-64  
**Самара** (846)206-03-16  
**Санкт-Петербург** (812)309-46-40  
**Саратов** (845)249-38-78

**Смоленск** (4812)29-41-54  
**Сочи** (862)225-72-31  
**Ставрополь** (8652)20-65-13  
**Тверь** (4822)63-31-35  
**Томск** (3822)98-41-53  
**Тула** (4872)74-02-29  
**Тюмень** (3452)66-21-18  
**Ульяновск** (8422)24-23-59  
**Уфа** (347)229-48-12  
**Челябинск** (351)202-03-61  
**Череповец** (8202)49-02-64  
**Ярославль** (4852)69-52-93

**сайт:** <http://armhawl.nt-rt.ru> || **эл. почта:** [hlw@nt-rt.ru](mailto:hlw@nt-rt.ru)