

Тройник раструбный 4343E2

Технические характеристики



По вопросам продаж и поддержки обращайтесь:

Архангельск (8182)63-90-72
Астана +7(7172)727-132
Белгород (4722)40-23-64
Брянск (4832)59-03-52
Владивосток (423)249-28-31
Волгоград (844)278-03-48
Вологда (8172)26-41-59
Воронеж (473)204-51-73
Екатеринбург (343)384-55-89
Иваново (4932)77-34-06
Ижевск (3412)26-03-58
Казань (843)206-01-48

Калининград (4012)72-03-81
Калуга (4842)92-23-67
Кемерово (3842)65-04-62
Киров (8332)68-02-04
Краснодар (861)203-40-90
Красноярск (391)204-63-61
Курск (4712)77-13-04
Липецк (4742)52-20-81
Магнитогорск (3519)55-03-13
Москва (495)268-04-70
Мурманск (8152)59-64-93
Набережные Челны (8552)20-53-41

Нижний Новгород (831)429-08-12
Новокузнецк (3843)20-46-81
Новосибирск (383)227-86-73
Орел (4862)44-53-42
Оренбург (3532)37-68-04
Пенза (8412)22-31-16
Пермь (342)205-81-47
Ростов-на-Дону (863)308-18-15
Рязань (4912)46-61-64
Самара (846)206-03-16
Санкт-Петербург (812)309-46-40
Саратов (845)249-38-78

Смоленск (4812)29-41-54
Сочи (862)225-72-31
Ставрополь (8652)20-65-13
Тверь (4822)63-31-35
Томск (3822)98-41-53
Тула (4872)74-02-29
Тюмень (3452)66-21-18
Ульяновск (8422)24-23-59
Уфа (347)229-48-12
Челябинск (351)202-03-61
Череповец (8202)49-02-64
Ярославль (4852)69-52-93

E2 Задвижка SYSTEM 2000

Тройник раструбный с одной встроенной E2-задвижкой для ПЭ и ПВХ труб

Описание изделия

- Короткая модель обеспечивает экономию места при монтаже и снижает затраты на материалы, трудовые затраты, транспортировку и содержание складов.
- Стык трубы герметизируется манжетным уплотнением.
- Необходимо минимальное усилие для ввода трубы.
- Система фиксации трубы отделена от системы герметизации и приводится в действие затягиванием прижимного кольца.
- Для тонкостенных ПЭ труб (с толщиной стенок до 3 мм) и низкого внутреннего давления мы рекомендуем применение поддерживающей втулки.

Характеристика модели

Шпindelь из нержавеющей стали St 1.4021

Втулка из MS 58

Шайбы скольжения из ПОМа

Корпус, крышка и прижимное кольцо из ковкого чугуна EN-GJS-400-18 в соответствии с EN 1563 (GGG 400 - DIN 1693) покрыты внутри и снаружи антикоррозионным эпоксидным покрытием по DIN 30677-T2 в соответствии с DIN 3476 и всеми требованиями тестирования знака качества RAL раздела 662

O-образное кольцо из эластомера, установленное в некорродирующие материалы (в соответствии с DIN 3547-T1) и пригодно для замены под давлением

Кольцо из ПОМа

Рез. пыльник, резиновая прокладка и внутренний резиновый манжет из эластомера (годный для питьевой воды)

Болты крышки St 8.8 DIN 912 абсолютно защищены от коррозии заливочной массой и резиновым уплотнением между корпусом и крышкой

Гайка клина из латуни CuZn36Pb3As, большое превышение требуемой длины резьбы позволяет гарантировать работу при максимально возможных усилиях на скручивание.

Клин из ковкого чугуна EN-GJS-400-18 в соответствии с EN 1563 (GGG 400 - DIN 1693), внутри и снаружи покрыт вулканизированным эластомером (годным для питьевой воды). С устройством слива (опорожнения) воды

Направляющие клина выполнены из износостойкого пластика с высокими характеристиками скольжения.

Оптимальная конструкция гарантирует мин. трение и истирание и в связи с этим мин. усилия на закрытие.

Защитное кольцо из ПЭ предотвращает повреждение

антикоррозионного слоя при транспортировке

Обжимное кольцо из Ms 58 (от DN 300 Rg 7)

Манжетное уплотнение из эластомера (годного для питьевой воды)

Болты и шайбы из A2 (нерж. сталь)

Пространственные втулки из ПЭ

Аксессуары

№ 7800

№ 9000E2, № 9500E2

№ 2051K

№ 4343E2



Номер заказа	P _y / МПа	Условной проход / DN 1 трубы (мм)					
		DN / трубы (мм)	50 / 63	80 / 90	100 / 110	125 / 150	150 / 160
4343E2	1.6	80 / 90					
		100 / 110					
		100 / 125					
		150 / 160					
		200 / 225					

E2 Задвижка SYSTEM 2000

Тройник раструбный с одной встроенной E2-задвижкой для ПЭ и ПВХ труб

Характеристика модели

легкое переоборудование, возможен индикатор положения и электропривод на базе типовой крышки задвижки

один шток для нескольких диаметров задвижек

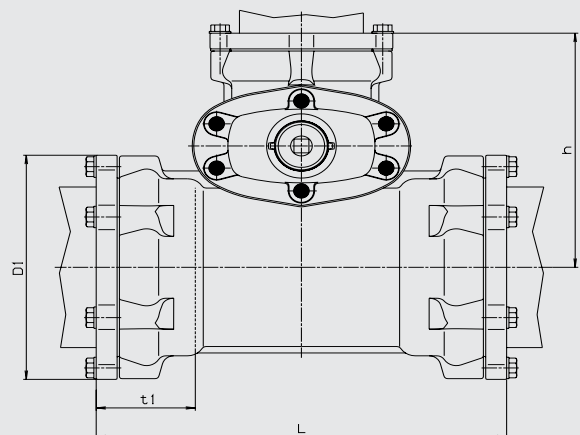
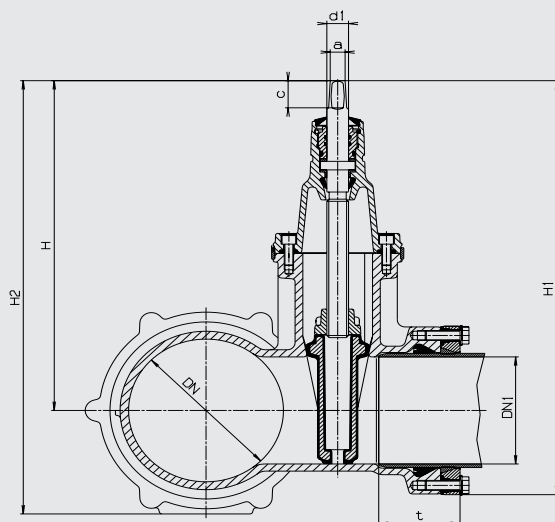
оптимально расположенные направляющие клина из износостойкого пластика гарантируют минимальное трение, истирание и закрывающие усилия, для частой работы при давлениях до 1.6 МПа

100 % подходит для работы с электроприводом

значительное превышение требуемой длины резьбы позволяет гарантировать функциональность при максимально возможных усилиях на скручивание

O-образные сальники установлены в некорродирующие материалы (требования DIN 3547-T1)

замена O-образных сальников под давлением (требования ISO 7259)



Диаметр трубы	Диаметр трубы ¹	E2 Комби-T					Раструб			Шпindelь			Вес, кг
		H	H 1	H 2	t	L	t 1	D 1	h	a	c	d 1	
80 / 90	80 / 90	336	412	412	88	310	88	150	201	17,3	35	25	21,0
100 / 110	50 / 63	260	322	346	83	290	88	172	218	14,8	30	22	17,0
100 / 110	80 / 90	336	412	422	88	320	88	172	231	17,3	35	25	23,5
100 / 110	100 / 110	373	460	460	88	340	88	172	231	19,3	38	25	28,0
100 / 125	100 / 125	373	470	470	88	345	88	193	235	19,3	38	25	31,0
150 / 160	80 / 90	336	412	453	88	350	108	234	251	17,3	35	25	31,0
150 / 160	100 / 110	373	460	490	88	370	108	234	251	19,3	38	25	35,0
150 / 160	100 / 125	373	470	490	88	370	108	234	255	19,3	38	25	38,5
150 / 160	150 / 160	462	580	580	108	420	108	234	303	19,3	38	28	51,0
200 / 225	80 / 90	336	412	481	88	410	130	312	281	17,3	35	25	48,0
200 / 225	100 / 110	373	460	518	88	430	130	312	291	19,3	38	25	52,0

По вопросам продаж и поддержки обращайтесь:

Архангельск (8182)63-90-72
Астана +7(7172)727-132
Белгород (4722)40-23-64
Брянск (4832)59-03-52
Владивосток (423)249-28-31
Волгоград (844)278-03-48
Вологда (8172)26-41-59
Воронеж (473)204-51-73
Екатеринбург (343)384-55-89
Иваново (4932)77-34-06
Ижевск (3412)26-03-58
Казань (843)206-01-48

Калининград (4012)72-03-81
Калуга (4842)92-23-67
Кемерово (3842)65-04-62
Киров (8332)68-02-04
Краснодар (861)203-40-90
Красноярск (391)204-63-61
Курск (4712)77-13-04
Липецк (4742)52-20-81
Магнитогорск (3519)55-03-13
Москва (495)268-04-70
Мурманск (8152)59-64-93
Набережные Челны (8552)20-53-41

Нижний Новгород (831)429-08-12
Новокузнецк (3843)20-46-81
Новосибирск (383)227-86-73
Орел (4862)44-53-42
Оренбург (3532)37-68-04
Пенза (8412)22-31-16
Пермь (342)205-81-47
Ростов-на-Дону (863)308-18-15
Рязань (4912)46-61-64
Самара (846)206-03-16
Санкт-Петербург (812)309-46-40
Саратов (845)249-38-78

Смоленск (4812)29-41-54
Сочи (862)225-72-31
Ставрополь (8652)20-65-13
Тверь (4822)63-31-35
Томск (3822)98-41-53
Тула (4872)74-02-29
Тюмень (3452)66-21-18
Ульяновск (8422)24-23-59
Уфа (347)229-48-12
Челябинск (351)202-03-61
Череповец (8202)49-02-64
Ярославль (4852)69-52-93

сайт: <http://armhawl.nt-rt.ru> || **эл. почта:** hlw@nt-rt.ru