

Тройник фланцевый 4450E2

Технические характеристики



По вопросам продаж и поддержки обращайтесь:

Архангельск (8182)63-90-72
Астана +7(7172)727-132
Белгород (4722)40-23-64
Брянск (4832)59-03-52
Владивосток (423)249-28-31
Волгоград (844)278-03-48
Вологда (8172)26-41-59
Воронеж (473)204-51-73
Екатеринбург (343)384-55-89
Иваново (4932)77-34-06
Ижевск (3412)26-03-58
Казань (843)206-01-48

Калининград (4012)72-03-81
Калуга (4842)92-23-67
Кемерово (3842)65-04-62
Киров (8332)68-02-04
Краснодар (861)203-40-90
Красноярск (391)204-63-61
Курск (4712)77-13-04
Липецк (4742)52-20-81
Магнитогорск (3519)55-03-13
Москва (495)268-04-70
Мурманск (8152)59-64-93
Набережные Челны (8552)20-53-41

Нижний Новгород (831)429-08-12
Новокузнецк (3843)20-46-81
Новосибирск (383)227-86-73
Орел (4862)44-53-42
Оренбург (3532)37-68-04
Пенза (8412)22-31-16
Пермь (342)205-81-47
Ростов-на-Дону (863)308-18-15
Рязань (4912)46-61-64
Самара (846)206-03-16
Санкт-Петербург (812)309-46-40
Саратов (845)249-38-78

Смоленск (4812)29-41-54
Сочи (862)225-72-31
Ставрополь (8652)20-65-13
Тверь (4822)63-31-35
Томск (3822)98-41-53
Тула (4872)74-02-29
Тюмень (3452)66-21-18
Ульяновск (8422)24-23-59
Уфа (347)229-48-12
Челябинск (351)202-03-61
Череповец (8202)49-02-64
Ярославль (4852)69-52-93

E2 Задвижка типа Комби-III

Тройник фланцевый с двумя или тремя встроенными клиновыми задвижками

Описание изделия

- Короткая модель обеспечивает экономию места при монтаже и снижает затраты на материалы, трудовые затраты, транспортировку и содержание складов.
- Компактные размеры позволяют уменьшить размер колодца и монтировать его из готовых железобетонных конструкций, что обычно даёт экономию в 25% от строительной стоимости колодца.

Характеристика модели

Шпindelь из нержавеющей стали St 1.4021, с накатанной резьбой

Пыльник из эластомера

Втулка из Ms 58

Шайбы скольжения, (Кольцо) из ПОМа

Корпус и крышка из ковкого чугуна EN-GJS-400-18 по EN 1563 (GGG 400 - DIN 1693) внутри и снаружи с эпоксидным порошковым покрытием по DIN 30677-T2 в соответствии с DIN 3476 и всеми требованиями тестирования знака качества RAL раздела 662

O-образное кольцо из эластомера, установленное в некорродирующие материалы (по DIN 3547-T1), пригодно для замены под давлением (по ISO 7259)

Внутренний резиновый манжет из эластомера

Болты крышки St 8.8 DIN 912 абсолютно защищены от коррозии заливочной массой и резиновым уплотнением между корпусом и крышкой

Защитное кольцо из ПЭ предотвращает повреждение антикоррозионного слоя при транспортировке

Резиновая прокладка из эластомера

Гайка клина из латуни CuZn36Pb3As

Клин из ковкого чугуна EN-GJS-400-18 в соответствии с EN 1563 (GGG 400 - DIN 1693), внутри и снаружи покрыт вулканизированным эластомером (годный для питьевой воды). С устройством слива (опорожнения) воды

Направляющие клина выполнены из износостойкого пластика с высокими характеристиками скольжения.

Аксессуары

№ 7800

№ 9000E2, № 9500E2

№ 4550

№. 4450E2

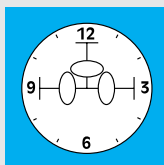


Фланцы соответствуют EN 1092-2, засверлены по DIN 2501 - P₁ 1.0 МПа (стандарт);
Для DIN 2501 - P₁ 1.6 МПа для DN 200 мм пожалуйста укажите при заказе. Другие стандарты по заказу !



№ 4460E2 тройник фланцевый с двумя задвижками и пожарной подставкой

Заглушка № 8570E2 может быть установлена на любом ответвлении, не требующем задвижки

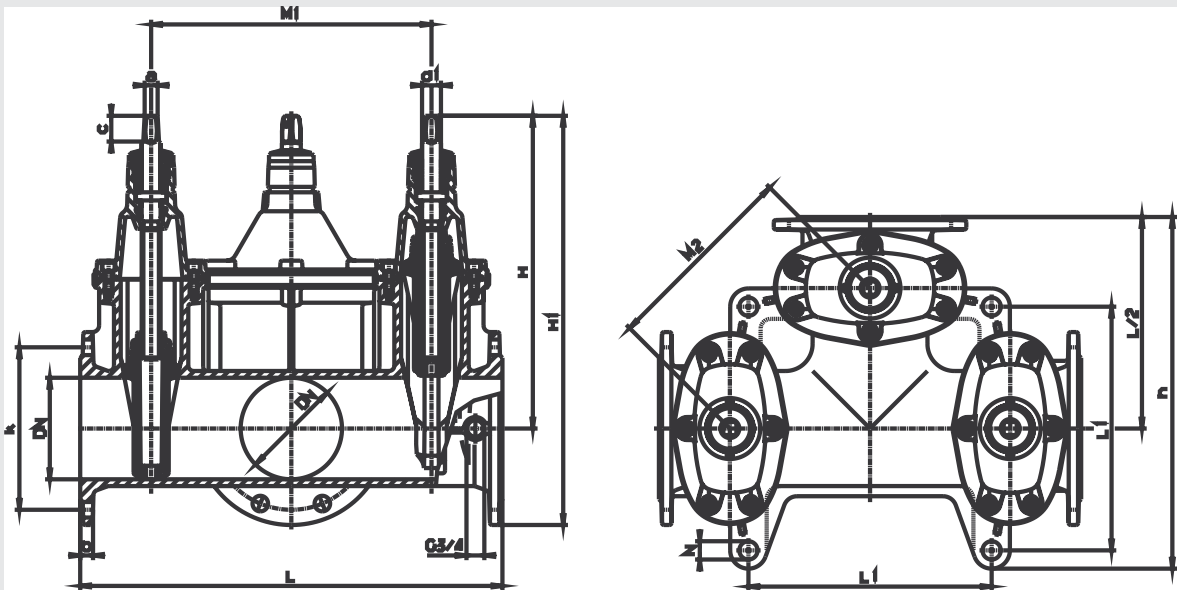


Пожалуйста, укажите расположение задвижек по циферблату часов !

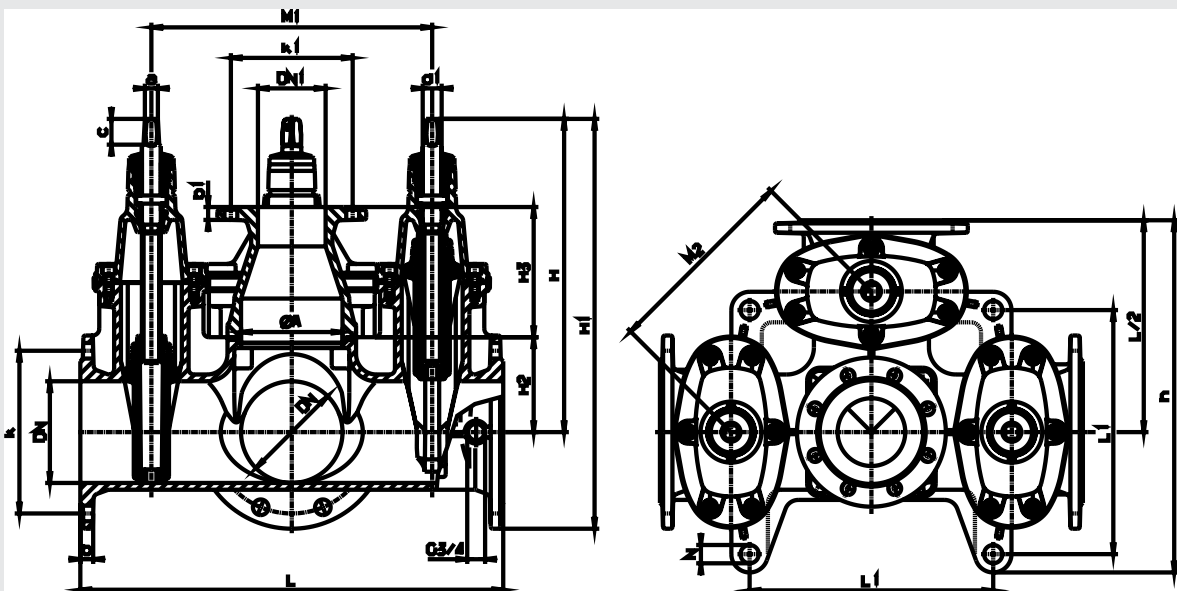
Номер заказа	Вариант	P ₁ / МПа	Количество задвижек	Условный проход / DN				
				80	100	125	150	200
4450E2	без пож. подставки	1.6	2					
			3					
4460E2	с пож. подставкой DN 100		2					
			3					

E2 Задвижка типа Комби-III

Тройник фланцевый с двумя или тремя встроенными клиновыми задвижками



DN	E2 Задвижка Комби III без пож. подставки										Шпindelь			Вес, кг (число задвижек)	
	L	H	H1	k	b	M1	M2	L1	h	N	a	c	d1	2	3
80	435	336	436	160	19	255	180	-	318	-	17,3	35	25	45,0	50,0
100	555	373	483	180	19	365	258	212	411	27	19,3	38	25	68,0	74,0
125	615	475	600	210	19	415	293,5	360	515	27	19,3	38	28	101,0	111,0
150	625	462	605	240	19	415	293,5	360	520	27	19,3	38	28	105,0	115,0
200	695	563	733	295	20	465	329	445	602	32	24,3	48	32	167,0	183,0



DN	E2 Задвижка Комби- III с пож. поставкой														Шпindelь			Вес, кг (число задвижек)			
	Ø A	DN1	L	L1	H	H1	H2	H3	b	b1	k	k1	M1	M2	h	N	a	c	d1	2	3
100	100	100	555	212	373	483	90	+	19	+	180	+	365	258	411	27	19,3	38	25	71,0	76,0
150	150	100	625	360	462	605	140	192	19	19	240	180	415	293,5	520	27	19,3	38	28	120,0	130,0
200	200	100	695	445	563	733	180	192	20	19	295	180	465	329	602	32	24,3	48	32	185,0	201,0

+ фланцевое соединение на корпусе (глухие отверстия M 16 x 23)

По вопросам продаж и поддержки обращайтесь:

Архангельск (8182)63-90-72
Астана +7(7172)727-132
Белгород (4722)40-23-64
Брянск (4832)59-03-52
Владивосток (423)249-28-31
Волгоград (844)278-03-48
Вологда (8172)26-41-59
Воронеж (473)204-51-73
Екатеринбург (343)384-55-89
Иваново (4932)77-34-06
Ижевск (3412)26-03-58
Казань (843)206-01-48

Калининград (4012)72-03-81
Калуга (4842)92-23-67
Кемерово (3842)65-04-62
Киров (8332)68-02-04
Краснодар (861)203-40-90
Красноярск (391)204-63-61
Курск (4712)77-13-04
Липецк (4742)52-20-81
Магнитогорск (3519)55-03-13
Москва (495)268-04-70
Мурманск (8152)59-64-93
Набережные Челны (8552)20-53-41

Нижний Новгород (831)429-08-12
Новокузнецк (3843)20-46-81
Новосибирск (383)227-86-73
Орел (4862)44-53-42
Оренбург (3532)37-68-04
Пенза (8412)22-31-16
Пермь (342)205-81-47
Ростов-на-Дону (863)308-18-15
Рязань (4912)46-61-64
Самара (846)206-03-16
Санкт-Петербург (812)309-46-40
Саратов (845)249-38-78

Смоленск (4812)29-41-54
Сочи (862)225-72-31
Ставрополь (8652)20-65-13
Тверь (4822)63-31-35
Томск (3822)98-41-53
Тула (4872)74-02-29
Тюмень (3452)66-21-18
Ульяновск (8422)24-23-59
Уфа (347)229-48-12
Челябинск (351)202-03-61
Череповец (8202)49-02-64
Ярославль (4852)69-52-93

сайт: <http://armhawl.nt-rt.ru> || **эл. почта:** hlw@nt-rt.ru