

Задвижка клиновая с раструбами SYSTEM 2000 4040E2, 4041E2

Технические характеристики



По вопросам продаж и поддержки обращайтесь:

Архангельск (8182)63-90-72
Астана +7(7172)727-132
Белгород (4722)40-23-64
Брянск (4832)59-03-52
Владивосток (423)249-28-31
Волгоград (844)278-03-48
Вологда (8172)26-41-59
Воронеж (473)204-51-73
Екатеринбург (343)384-55-89
Иваново (4932)77-34-06
Ижевск (3412)26-03-58
Казань (843)206-01-48

Калининград (4012)72-03-81
Калуга (4842)92-23-67
Кемерово (3842)65-04-62
Киров (8332)68-02-04
Краснодар (861)203-40-90
Красноярск (391)204-63-61
Курск (4712)77-13-04
Липецк (4742)52-20-81
Магнитогорск (3519)55-03-13
Москва (495)268-04-70
Мурманск (8152)59-64-93
Набережные Челны (8552)20-53-41

Нижний Новгород (831)429-08-12
Новокузнецк (3843)20-46-81
Новосибирск (383)227-86-73
Орел (4862)44-53-42
Оренбург (3532)37-68-04
Пенза (8412)22-31-16
Пермь (342)205-81-47
Ростов-на-Дону (863)308-18-15
Рязань (4912)46-61-64
Самара (846)206-03-16
Санкт-Петербург (812)309-46-40
Саратов (845)249-38-78

Смоленск (4812)29-41-54
Сочи (862)225-72-31
Ставрополь (8652)20-65-13
Тверь (4822)63-31-35
Томск (3822)98-41-53
Тула (4872)74-02-29
Тюмень (3452)66-21-18
Ульяновск (8422)24-23-59
Уфа (347)229-48-12
Челябинск (351)202-03-61
Череповец (8202)49-02-64
Ярославль (4852)69-52-93

E2 Задвижка SYSTEM 2000

Упругозапирающаяся клиновая задвижка с раструбами для ПЭ и ПВХ труб

Описание изделия

- Стык трубы герметизируется манжетным уплотнением.
- Необходимо минимальное усилие для ввода трубы.
- Система фиксации трубы отделена от системы герметизации и приводится в действие затягиванием прижимного кольца.
- Для тонкостенных ПЭ труб (с толщиной стенок до 3 мм) и низкого внутреннего давления мы рекомендуем применение поддерживающей втулки
- (DIN 8074, EN 1452-2) - абсолютная фиксация

Характеристика модели

Как у задвижки E2 клиновая DN 50 - 200

17 - Обжимное кольцо из Ms 58 (при DN 300 и выше- Rg 7)

18 - Манжетное уплотнение из эластомера (годного для питьевой воды)

19 - Болты и шайбы из A2 (нерж. сталь)

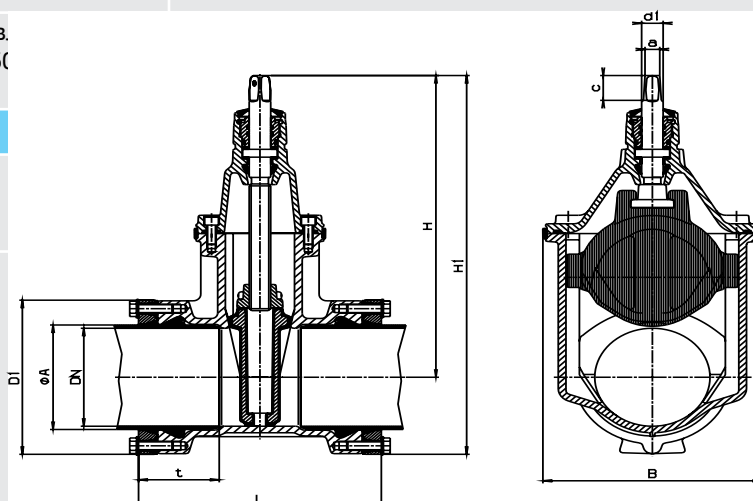
20 - Пространственные втулки из ПЭ

Замена O-образных сальников под дав. DN 200 (требования ISO 7259) от DN 25(давления

Аксессуары

- № 7800
- № 9000E2, № 9500E2
- № 2051K

№ 4040E2



DN	Диаметр трубы мм	Задвижка						Шпиндель			Вес, кг
		D1	t	H	H1	L	B	a	c	d1	
50	63	124	83	260	322	226	143	14,8	30	22	8,1
65	75	138	85	328	397	240	180	17,3	35	25	14,3
80	90	152	88	336	412	242	180	17,3	35	25	13,8
100	110	174	88	373	460	252	213	19,3	38	25	18,3
	125	195	88	373	470	260	213	19,3	38	25	19,0
125	125	195	90	450	547	280	285	19,3	38	28	32,0
	140	212	96	450	556	278	285	19,3	38	28	33,0
150	160	236	108	462	580	316	285	19,3	38	28	34,0
	180	258	118	462	591	342	285	19,3	38	28	36,0
200	200	284	128	563	705	366	357	24,3	48	32	65,0
	225	314	130	563	720	366	357	24,3	48	32	69,0
250	250	347	147	670	844	400	432	27,3	48	34	103,0
	280	376	150	670	858	420	432	27,3	48	34	110,0
300	315	422	176	753	964	472	518	27,3	48	34	168,0

E2 Задвижка фланец-раструб SYSTEM 2000

Упругозапирающаяся клин. зад. с фланцем и раструбами для ПЭ и ПВХ труб

Описание изделия

- Стык трубы герметизируется манжетным уплотнением.
- Необходимо минимальное усилие для ввода трубы.
- Система фиксации трубы отделена от системы герметизации и приводится в действие затягиванием прижимного кольца.
- Для тонкостенных ПЭ труб (с толщиной стенок до 3 мм) и низкого внутреннего давления мы рекомендуем применение поддерживающей втулки
- (DIN 8074, EN 1452-2) - абсолютная фиксация

Характеристика модели

Как у задвижки E2 клиновая DN 50 - 200

17 - Обжимное кольцо из Ms 58 (при DN 300 и выше- Rg 7)

18 - Манжетное уплотнение из эластомера (годного для питьевой воды)

19 - Болты и шайбы из A2 (нерж. сталь)

20 - Пространственные втулки из ПЭ

Замена O-образных сальников под давлением до DN 200 (требования ISO 7259) от DN 250 без давления

Аксессуары

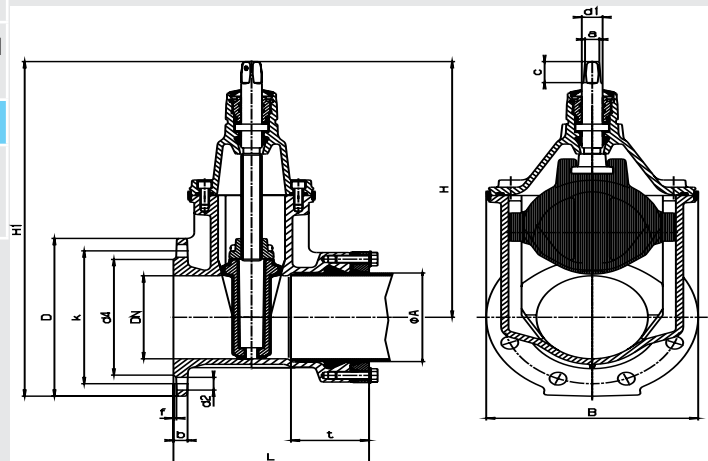
№ 7800

№ 9000E2, № 9500E2

№ 2051K

Фланцы соответствуют DIN EN 1092-2, засверлены по DIN 2501 - P_y 1.0 МПа (стандарт)
DIN 2501 - P_y 1.6 МПа от DN 200 мм укажите при заказе - Другие стандарты по заказу

№ 4041E2



DN	P _y МПа	диаметр трубы	Фланец					Болты			Задвижка				Шпindelь			Вес, кг	
			D	b	k	d4	f	К-во	Резьба	d2	t	H	H1	L	B	a	c		d1
50	1.0	63	165	19	125	98	3	4	M 16	19	83	260	342	188	143	14,8	30	22	10,5
	1.6																		
65	1.0	75	185	19	145	118	3	4	M 16	19	85	328	420	205	180	17,3	35	25	15,5
	1.6																		
80	1.0	90	200	19	160	133	3	8	M 16	19	88	336	436	211	180	17,3	35	25	17,5
	1.6																		
100	1.0	110	220	19	180	153	3	8	M 16	19	88	373	483	221	213	19,3	38	25	22,0
	1.6																		
125	1.0	140	250	19	210	183	3	8	M 16	19	96	450	575	239	285	19,3	38	28	33,5
	1.6																		
150	1.0	160	285	19	240	209	3	8	M 20	23	108	462	605	263	285	19,3	38	28	40,0
	1.6																		
200	1.0	200	340	20	295	264	3	8	M 20	23	128	563	733	298	357	24,3	48	32	65,0
	1.6																		
250	1.0	250	400	22	350	319	3	12	M 20	23	147	670	870	325	432	27,3	48	34	102,0
	1.6																		
300	1.0	315	455	24,5	400	367	4	12	M 20	23	176	753	981	371	518	27,3	48	34	158,0
	1.6																		

По вопросам продаж и поддержки обращайтесь:

Архангельск (8182)63-90-72
Астана +7(7172)727-132
Белгород (4722)40-23-64
Брянск (4832)59-03-52
Владивосток (423)249-28-31
Волгоград (844)278-03-48
Вологда (8172)26-41-59
Воронеж (473)204-51-73
Екатеринбург (343)384-55-89
Иваново (4932)77-34-06
Ижевск (3412)26-03-58
Казань (843)206-01-48

Калининград (4012)72-03-81
Калуга (4842)92-23-67
Кемерово (3842)65-04-62
Киров (8332)68-02-04
Краснодар (861)203-40-90
Красноярск (391)204-63-61
Курск (4712)77-13-04
Липецк (4742)52-20-81
Магнитогорск (3519)55-03-13
Москва (495)268-04-70
Мурманск (8152)59-64-93
Набережные Челны (8552)20-53-41

Нижний Новгород (831)429-08-12
Новокузнецк (3843)20-46-81
Новосибирск (383)227-86-73
Орел (4862)44-53-42
Оренбург (3532)37-68-04
Пенза (8412)22-31-16
Пермь (342)205-81-47
Ростов-на-Дону (863)308-18-15
Рязань (4912)46-61-64
Самара (846)206-03-16
Санкт-Петербург (812)309-46-40
Саратов (845)249-38-78

Смоленск (4812)29-41-54
Сочи (862)225-72-31
Ставрополь (8652)20-65-13
Тверь (4822)63-31-35
Томск (3822)98-41-53
Тула (4872)74-02-29
Тюмень (3452)66-21-18
Ульяновск (8422)24-23-59
Уфа (347)229-48-12
Челябинск (351)202-03-61
Череповец (8202)49-02-64
Ярославль (4852)69-52-93

сайт: <http://armhawl.nt-rt.ru> || **эл. почта:** hlw@nt-rt.ru