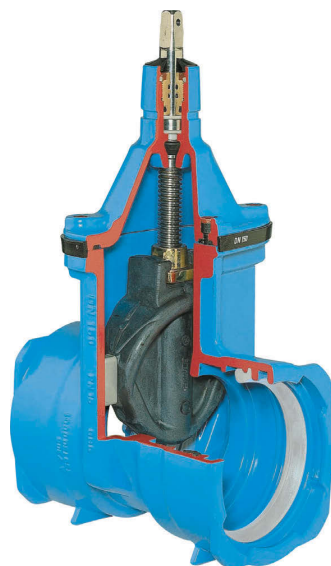


Задвижка клиновая раструбная 4500E2

Технические характеристики



По вопросам продаж и поддержки обращайтесь:

Архангельск (8182)63-90-72
Астана +7(7172)727-132
Белгород (4722)40-23-64
Брянск (4832)59-03-52
Владивосток (423)249-28-31
Волгоград (844)278-03-48
Вологда (8172)26-41-59
Воронеж (473)204-51-73
Екатеринбург (343)384-55-89
Иваново (4932)77-34-06
Ижевск (3412)26-03-58
Казань (843)206-01-48

Калининград (4012)72-03-81
Калуга (4842)92-23-67
Кемерово (3842)65-04-62
Киров (8332)68-02-04
Краснодар (861)203-40-90
Красноярск (391)204-63-61
Курск (4712)77-13-04
Липецк (4742)52-20-81
Магнитогорск (3519)55-03-13
Москва (495)268-04-70
Мурманск (8152)59-64-93
Набережные Челны (8552)20-53-41

Нижний Новгород (831)429-08-12
Новокузнецк (3843)20-46-81
Новосибирск (383)227-86-73
Орел (4862)44-53-42
Оренбург (3532)37-68-04
Пенза (8412)22-31-16
Пермь (342)205-81-47
Ростов-на-Дону (863)308-18-15
Рязань (4912)46-61-64
Самара (846)206-03-16
Санкт-Петербург (812)309-46-40
Саратов (845)249-38-78

Смоленск (4812)29-41-54
Сочи (862)225-72-31
Ставрополь (8652)20-65-13
Тверь (4822)63-31-35
Томск (3822)98-41-53
Тула (4872)74-02-29
Тюмень (3452)66-21-18
Ульяновск (8422)24-23-59
Уфа (347)229-48-12
Челябинск (351)202-03-61
Череповец (8202)49-02-64
Ярославль (4852)69-52-93

E2 Задвижка клиновая раструбная

Упругозапирающаяся клиновая задвижка с расирубами для чугунных труб

Описание изделия

- Задвижка Hawle E2 с гладкими патрубками является уникальной моделью, пригодной для раструбных и фланцевых соединений.
- Обеспечивает легкую замену старых фланцевых задвижек. Если используются фланцы, то резиновые прокладки не используются.
- Длина задвижки может быть изменена путем обрезки патрубков.
- Наружный диаметр патрубков соответствует размеру чугунных труб соответствующих условных проходов. (Другие диаметры по заказу !)

Характеристика модели

Как у задвижки E2 клиновая DN 50 - 200
замена O-образных сальников до DN 200 под давлением (требования ISO 7259) от DN 250 без давления
Уплотнения для муфт под заказ (не входит в стандартное исполнение)

Аксессуары

№ 7800
№ 9000E2, № 9500E2
№ 2051K
№ NL80, NL 78, NL 82, NL 84

Выбор муфтового уплотнения:



Номер заказа № NL86 GKS-труба-прокладка
Ру=1,6 МПа, переходная прокладка для монтажа ПЭ/ПВХ в ВАЮ-раструб

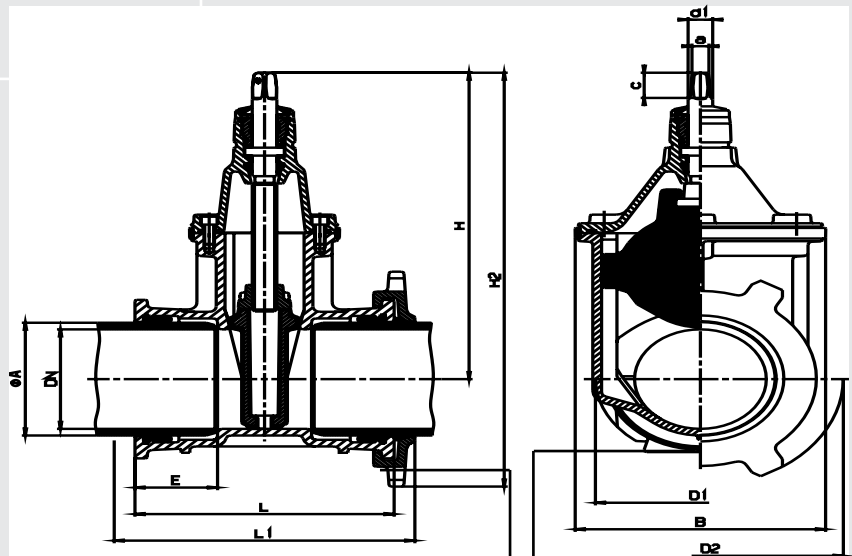


Номер заказа № 8716 TYTON- прокладка
для монтажа чугунных труб в ВАЮ-муфту двойного назначения



Номер заказа № NL85 ВАЮ-прокладка BLD
Ру=1,6 МПа, для упрощенного монтажа чугунных труб в ВАЮ муфту двойного назначения

№ 4500E2



Изображение с сегментным зажимом Hawle - Stop

DN	трубы Ø A	Задвижка								Шпindelь			Hawle-Stop
		D1	E	H	H 2	L	L1	B	Вес,	a	c	d 1	Вес, кг
80	98	165	110	336	456	300	414	180	18,5	17,3	35	25	3,7
100	118	187	105	373	505	300	430	213	24,0	19,3	38	25	4,7
150	170	239	115	462	624	340	474	285	39,5	19,3	38	28	5,5
200	222	302	125	563	757	365	511	357	63,0	24,3	48	32	9,6
250	274	360	105	670	895	470	562	432	102,0	27,3	48	36	11,1
300	326	421	110	753	1008	537	628	518	162,0	27,3	48	36	14,9

По вопросам продаж и поддержки обращайтесь:

Архангельск (8182)63-90-72
Астана +7(7172)727-132
Белгород (4722)40-23-64
Брянск (4832)59-03-52
Владивосток (423)249-28-31
Волгоград (844)278-03-48
Вологда (8172)26-41-59
Воронеж (473)204-51-73
Екатеринбург (343)384-55-89
Иваново (4932)77-34-06
Ижевск (3412)26-03-58
Казань (843)206-01-48

Калининград (4012)72-03-81
Калуга (4842)92-23-67
Кемерово (3842)65-04-62
Киров (8332)68-02-04
Краснодар (861)203-40-90
Красноярск (391)204-63-61
Курск (4712)77-13-04
Липецк (4742)52-20-81
Магнитогорск (3519)55-03-13
Москва (495)268-04-70
Мурманск (8152)59-64-93
Набережные Челны (8552)20-53-41

Нижний Новгород (831)429-08-12
Новокузнецк (3843)20-46-81
Новосибирск (383)227-86-73
Орел (4862)44-53-42
Оренбург (3532)37-68-04
Пенза (8412)22-31-16
Пермь (342)205-81-47
Ростов-на-Дону (863)308-18-15
Рязань (4912)46-61-64
Самара (846)206-03-16
Санкт-Петербург (812)309-46-40
Саратов (845)249-38-78

Смоленск (4812)29-41-54
Сочи (862)225-72-31
Ставрополь (8652)20-65-13
Тверь (4822)63-31-35
Томск (3822)98-41-53
Тула (4872)74-02-29
Тюмень (3452)66-21-18
Ульяновск (8422)24-23-59
Уфа (347)229-48-12
Челябинск (351)202-03-61
Череповец (8202)49-02-64
Ярославль (4852)69-52-93

сайт: <http://armhawl.nt-rt.ru> || **эл. почта:** hlw@nt-rt.ru