

Задвижка фланец - ПЭ патрубок 4090E2, 4091E2

Технические характеристики



По вопросам продаж и поддержки обращайтесь:

Архангельск (8182)63-90-72
Астана +7(7172)727-132
Белгород (4722)40-23-64
Брянск (4832)59-03-52
Владивосток (423)249-28-31
Волгоград (844)278-03-48
Вологда (8172)26-41-59
Воронеж (473)204-51-73
Екатеринбург (343)384-55-89
Иваново (4932)77-34-06
Ижевск (3412)26-03-58
Казань (843)206-01-48

Калининград (4012)72-03-81
Калуга (4842)92-23-67
Кемерово (3842)65-04-62
Киров (8332)68-02-04
Краснодар (861)203-40-90
Красноярск (391)204-63-61
Курск (4712)77-13-04
Липецк (4742)52-20-81
Магнитогорск (3519)55-03-13
Москва (495)268-04-70
Мурманск (8152)59-64-93
Набережные Челны (8552)20-53-41

Нижний Новгород (831)429-08-12
Новокузнецк (3843)20-46-81
Новосибирск (383)227-86-73
Орел (4862)44-53-42
Оренбург (3532)37-68-04
Пенза (8412)22-31-16
Пермь (342)205-81-47
Ростов-на-Дону (863)308-18-15
Рязань (4912)46-61-64
Самара (846)206-03-16
Санкт-Петербург (812)309-46-40
Саратов (845)249-38-78

Смоленск (4812)29-41-54
Сочи (862)225-72-31
Ставрополь (8652)20-65-13
Тверь (4822)63-31-35
Томск (3822)98-41-53
Тула (4872)74-02-29
Тюмень (3452)66-21-18
Ульяновск (8422)24-23-59
Уфа (347)229-48-12
Челябинск (351)202-03-61
Череповец (8202)49-02-64
Ярославль (4852)69-52-93

E2 Задвижка фланец - ПЭ патрубок

с фланцем и ПЭ патрубком для сварки

Описание изделия

- Для использования в ПЭ трубопроводах, соотв. ENORM B 5172, DIN 8075
- Упругозапирающаяся задвижка с одним фланцем и завальцованным, загерметизированным ПЭ патрубком.
- Высококачественная герметизация ПЭ патрубка достигается двумя независимыми уплотнениями и поддерживающей втулкой внутри ПЭ патрубка.
- Задвижка может быть присоединена стыковой сваркой или электросваркой.

Характеристика модели

Как у задвижки E2 клиновая DN 50 - 200

16 - Уплотнительное кольцо из эластомера

17 - Уплотнение раструба из эластомера (годного для питьевой воды)

18 - ПЭ патрубки отлиты инъекционным способом по параметрам: HDPE-MRS 8 (MRS 10 по заказу)
Индекс плавления: MFR 190/5 kg - 09
MFR-груп 010 (DIN 8075)
Поддерживающие втулки для ПЭ потруб. из 1.4301

Замена O-образных сальников под давлением (требования ISO 7259)

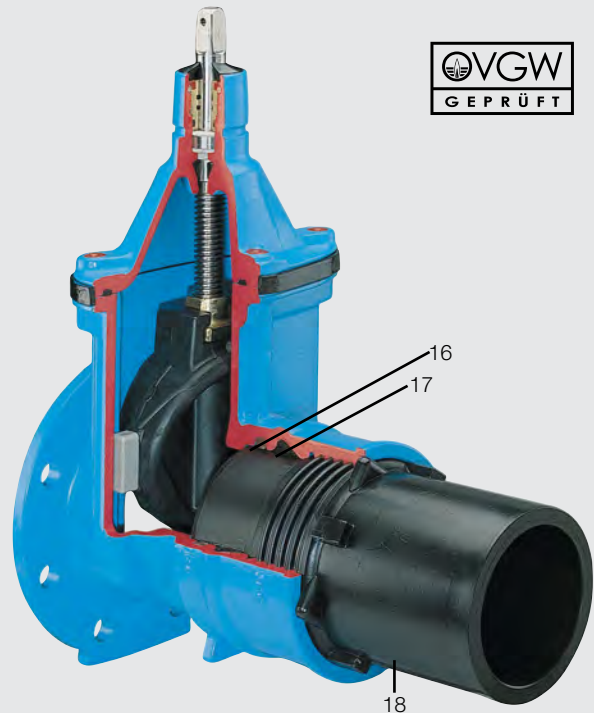
Аксессуары

№ 7800
№ 9000E2, № 9500E2
№ 2051K

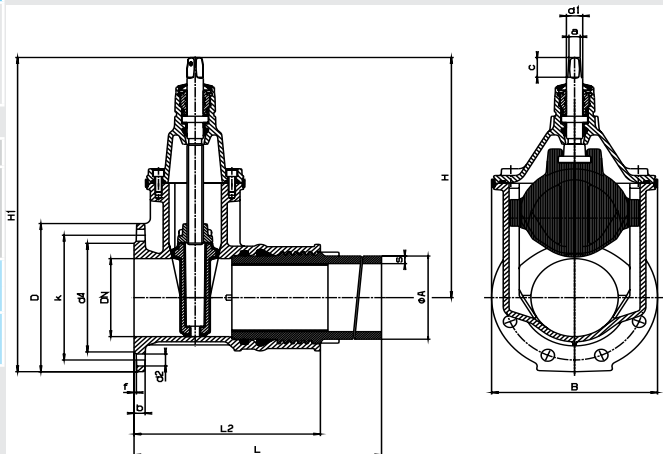
Номер заказа	Вариант	P _y /МПа	Условный проход / DN																
			50\63	65\75	80\90	100\110	100\125	125\140	150\160	150\180	200\225								
4090E2	ПЭ80 / SDR 11	1.0																	
	ПЭ100 / SDR 11	1.6																	
4091E2	ПЭ80 / SDR 17.6	0.6																	
	ПЭ100 / SDR 17.6	1.0																	

При заказе указать тип ПЭ (стандартное исполнение ПЭ 80)

№ 4090E2, 4091E2



Фланцы соответствуют DIN EN 1092-2, засверлены по DIN 2501 - P_y 1.0 МПа



DN	Диаметр трубы	Фланец					Болты		Задвижка с ПЭ патрубком							Шпindelь			Вес, кг	
		D	b	k	d 4	f	К-во	Резьба	d 2	s (PN 6)*	s (PN 10)**	H	H 1	L	L 2	B	a	c		d 1
50	63	165	19	125	98	3	4	M 16	19	3,6	5,8	260	342	399	215	143	14,8	30	22	11,5
65	75	185	19	145	118	3	4	M 16	19		6,9	328	420	416	235	180	17,3	35	25	17,5
80	90	200	19	160	133	3	8	M 16	19	5,1	8,2	336	436	425	245	180	17,3	35	25	18,5
100	110	220	19	180	153	3	8	M 16	19	6,3	10,0	373	483	450	265	213	19,3	38	25	26,0
100	125	220	19	180	153	3	8	M 16	19		11,4	373	483	476	293	213	19,3	38	25	28,0
125	140	250	19	210	183	3	8	M 16	19		12,8	450	575	485	310	285	19,3	38	28	39,5
150	160	285	19	240	209	3	8	M 20	23		14,6	462	605	503	320	285	19,3	38	28	46,0
150	180	285	19	240	209	3	8	M 20	23		16,4	462	605	512	334	285	19,3	38	28	50,5
200	225	340	20	295	264	3	8	M 20	23	12,8		563	733	565	372	357	24,3	48	32	79,5

*SDR 17.6 **SDR 11

По вопросам продаж и поддержки обращайтесь:

Архангельск (8182)63-90-72
Астана +7(7172)727-132
Белгород (4722)40-23-64
Брянск (4832)59-03-52
Владивосток (423)249-28-31
Волгоград (844)278-03-48
Вологда (8172)26-41-59
Воронеж (473)204-51-73
Екатеринбург (343)384-55-89
Иваново (4932)77-34-06
Ижевск (3412)26-03-58
Казань (843)206-01-48

Калининград (4012)72-03-81
Калуга (4842)92-23-67
Кемерово (3842)65-04-62
Киров (8332)68-02-04
Краснодар (861)203-40-90
Красноярск (391)204-63-61
Курск (4712)77-13-04
Липецк (4742)52-20-81
Магнитогорск (3519)55-03-13
Москва (495)268-04-70
Мурманск (8152)59-64-93
Набережные Челны (8552)20-53-41

Нижний Новгород (831)429-08-12
Новокузнецк (3843)20-46-81
Новосибирск (383)227-86-73
Орел (4862)44-53-42
Оренбург (3532)37-68-04
Пенза (8412)22-31-16
Пермь (342)205-81-47
Ростов-на-Дону (863)308-18-15
Рязань (4912)46-61-64
Самара (846)206-03-16
Санкт-Петербург (812)309-46-40
Саратов (845)249-38-78

Смоленск (4812)29-41-54
Сочи (862)225-72-31
Ставрополь (8652)20-65-13
Тверь (4822)63-31-35
Томск (3822)98-41-53
Тула (4872)74-02-29
Тюмень (3452)66-21-18
Ульяновск (8422)24-23-59
Уфа (347)229-48-12
Челябинск (351)202-03-61
Череповец (8202)49-02-64
Ярославль (4852)69-52-93

сайт: <http://armhawl.nt-rt.ru> || **эл. почта:** hlw@nt-rt.ru