

# Задвижка с ПЭ патрубками 4050 E2, 4051 E2

## Технические характеристики



**По вопросам продаж и поддержки обращайтесь:**

Архангельск (8182)63-90-72  
Астана +7(7172)727-132  
Белгород (4722)40-23-64  
Брянск (4832)59-03-52  
Владивосток (423)249-28-31  
Волгоград (844)278-03-48  
Вологда (8172)26-41-59  
Воронеж (473)204-51-73  
Екатеринбург (343)384-55-89  
Иваново (4932)77-34-06  
Ижевск (3412)26-03-58  
Казань (843)206-01-48

Калининград (4012)72-03-81  
Калуга (4842)92-23-67  
Кемерово (3842)65-04-62  
Киров (8332)68-02-04  
Краснодар (861)203-40-90  
Красноярск (391)204-63-61  
Курск (4712)77-13-04  
Липецк (4742)52-20-81  
Магнитогорск (3519)55-03-13  
Москва (495)268-04-70  
Мурманск (8152)59-64-93  
Набережные Челны (8552)20-53-41

Нижний Новгород (831)429-08-12  
Новокузнецк (3843)20-46-81  
Новосибирск (383)227-86-73  
Орел (4862)44-53-42  
Оренбург (3532)37-68-04  
Пенза (8412)22-31-16  
Пермь (342)205-81-47  
Ростов-на-Дону (863)308-18-15  
Рязань (4912)46-61-64  
Самара (846)206-03-16  
Санкт-Петербург (812)309-46-40  
Саратов (845)249-38-78

Смоленск (4812)29-41-54  
Сочи (862)225-72-31  
Ставрополь (8652)20-65-13  
Тверь (4822)63-31-35  
Томск (3822)98-41-53  
Тула (4872)74-02-29  
Тюмень (3452)66-21-18  
Ульяновск (8422)24-23-59  
Уфа (347)229-48-12  
Челябинск (351)202-03-61  
Череповец (8202)49-02-64  
Ярославль (4852)69-52-93

# E2 Задвижка с ПЭ патрубками

## с ПЭ патрубками для сварки

### Описание изделия

- Для использования в ПЭ трубопроводах, соотв. ENORM B 5172, DIN 8075
- Эта упругозапирающаяся задвижка оснащена завальцованными и загерметизированными ПЭ патрубками.
- Высококачественная герметичность ПЭ патрубков достигается двумя независимыми уплотнениями и поддерживающей втулкой внутри ПЭ патрубка. Задвижка может быть присоединена стыковой сваркой или электросваркой.

### Характеристика модели

Как у задвижки E2 клиновая DN 50 - 200

16 - Уплотнительное кольцо из эластомера

17 - Уплотнение раструба из эластомера (годного для питьевой воды)

18 - ПЭ патрубки отлиты инъекционным способом по параметрам: HDPE-MRS 8 (MRS 10 по заказу)  
Индекс плавления: MFR 190/5 kg - 09  
MFR-груп 010 (DIN 8075)

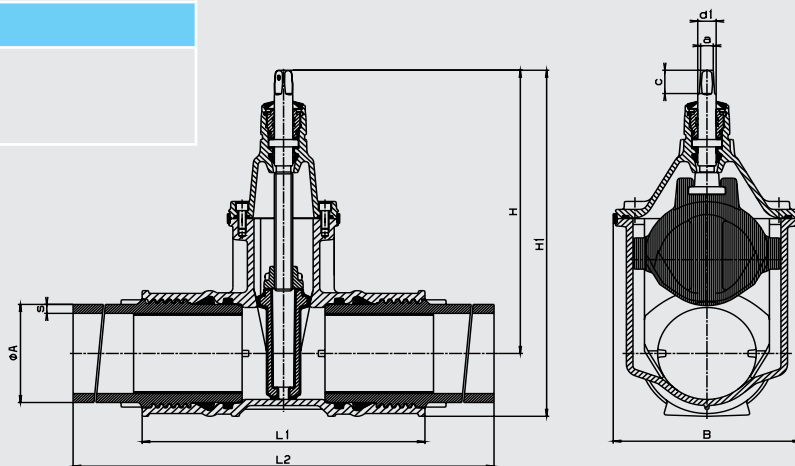
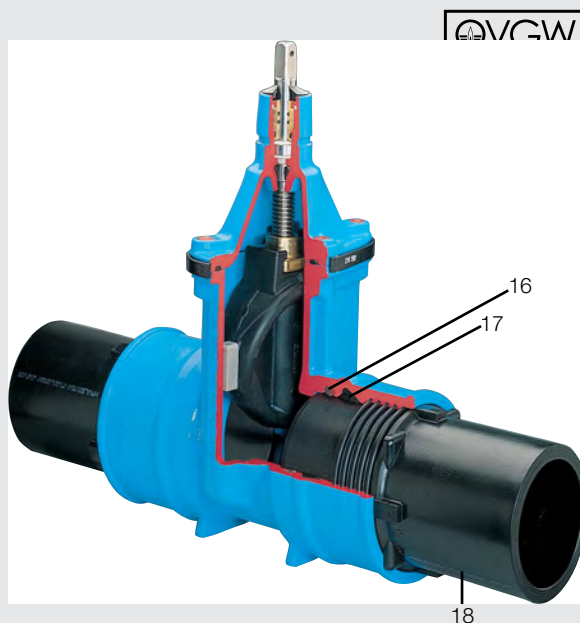
Поддерживающие втулки для ПЭ потруб. из 1.4301

Замена O-образных сальников под давлением (требования ISO 7259)

### Аксессуары

№ 7800  
№ 9000E2, № 9500E2  
№ 2051K

№ 4050E2, 4051E2



DN	Ø A	Задвижка с ПЭ патрубками							Шпindelь			Вес, кг
		s (P <sub>y</sub> = 0,6)*	s (P <sub>y</sub> = 1,0)**	H	H 1	L 1	L 2	B	a	c	d 1	
50	63	3,6	5,8	260	309	280	648	143	14,8	30	22	11,5
65	75	4,3	6,9	328	384	295	657	180	17,3	35	25	17,5
80	90	5,1	8,2	336	400	310	668	180	17,3	35	25	20,0
100	110	6,3	10,0	373	449	340	710	213	19,3	38	25	27,5
100	125	7,1	11,4	373	458	395	761	213	19,3	38	25	30,0
125	140		12,8	450	542	390	756	285	19,3	38	28	44,0
150	160	9,1	14,6	462	565	430	796	285	19,3	38	28	52,0
150	180		16,4	462	577	458	814	285	19,3	38	28	61,5
200	200	11,4	18,2	563	701	514	900	357	24,3	48	32	92,0
200	225	12,8	20,5	563	701	514	900	357	24,3	48	32	94,0

\*SDR 17.6 \*\*SDR 11

**По вопросам продаж и поддержки обращайтесь:**

**Архангельск** (8182)63-90-72  
**Астана** +7(7172)727-132  
**Белгород** (4722)40-23-64  
**Брянск** (4832)59-03-52  
**Владивосток** (423)249-28-31  
**Волгоград** (844)278-03-48  
**Вологда** (8172)26-41-59  
**Воронеж** (473)204-51-73  
**Екатеринбург** (343)384-55-89  
**Иваново** (4932)77-34-06  
**Ижевск** (3412)26-03-58  
**Казань** (843)206-01-48

**Калининград** (4012)72-03-81  
**Калуга** (4842)92-23-67  
**Кемерово** (3842)65-04-62  
**Киров** (8332)68-02-04  
**Краснодар** (861)203-40-90  
**Красноярск** (391)204-63-61  
**Курск** (4712)77-13-04  
**Липецк** (4742)52-20-81  
**Магнитогорск** (3519)55-03-13  
**Москва** (495)268-04-70  
**Мурманск** (8152)59-64-93  
**Набережные Челны** (8552)20-53-41

**Нижний Новгород** (831)429-08-12  
**Новокузнецк** (3843)20-46-81  
**Новосибирск** (383)227-86-73  
**Орел** (4862)44-53-42  
**Оренбург** (3532)37-68-04  
**Пенза** (8412)22-31-16  
**Пермь** (342)205-81-47  
**Ростов-на-Дону** (863)308-18-15  
**Рязань** (4912)46-61-64  
**Самара** (846)206-03-16  
**Санкт-Петербург** (812)309-46-40  
**Саратов** (845)249-38-78

**Смоленск** (4812)29-41-54  
**Сочи** (862)225-72-31  
**Ставрополь** (8652)20-65-13  
**Тверь** (4822)63-31-35  
**Томск** (3822)98-41-53  
**Тула** (4872)74-02-29  
**Тюмень** (3452)66-21-18  
**Ульяновск** (8422)24-23-59  
**Уфа** (347)229-48-12  
**Челябинск** (351)202-03-61  
**Череповец** (8202)49-02-64  
**Ярославль** (4852)69-52-93

**сайт:** <http://armhawl.nt-rt.ru> || **эл. почта:** [hlw@nt-rt.ru](mailto:hlw@nt-rt.ru)