

# Задвижка / гладкий патрубков 4100 E2

## Технические характеристики



**По вопросам продаж и поддержки обращайтесь:**

Архангельск (8182)63-90-72  
Астана +7(7172)727-132  
Белгород (4722)40-23-64  
Брянск (4832)59-03-52  
Владивосток (423)249-28-31  
Волгоград (844)278-03-48  
Вологда (8172)26-41-59  
Воронеж (473)204-51-73  
Екатеринбург (343)384-55-89  
Иваново (4932)77-34-06  
Ижевск (3412)26-03-58  
Казань (843)206-01-48

Калининград (4012)72-03-81  
Калуга (4842)92-23-67  
Кемерово (3842)65-04-62  
Киров (8332)68-02-04  
Краснодар (861)203-40-90  
Красноярск (391)204-63-61  
Курск (4712)77-13-04  
Липецк (4742)52-20-81  
Магнитогорск (3519)55-03-13  
Москва (495)268-04-70  
Мурманск (8152)59-64-93  
Набережные Челны (8552)20-53-41

Нижний Новгород (831)429-08-12  
Новокузнецк (3843)20-46-81  
Новосибирск (383)227-86-73  
Орел (4862)44-53-42  
Оренбург (3532)37-68-04  
Пенза (8412)22-31-16  
Пермь (342)205-81-47  
Ростов-на-Дону (863)308-18-15  
Рязань (4912)46-61-64  
Самара (846)206-03-16  
Санкт-Петербург (812)309-46-40  
Саратов (845)249-38-78

Смоленск (4812)29-41-54  
Сочи (862)225-72-31  
Ставрополь (8652)20-65-13  
Тверь (4822)63-31-35  
Томск (3822)98-41-53  
Тула (4872)74-02-29  
Тюмень (3452)66-21-18  
Ульяновск (8422)24-23-59  
Уфа (347)229-48-12  
Челябинск (351)202-03-61  
Череповец (8202)49-02-64  
Ярославль (4852)69-52-93

# E2 Задвижка / гладкий патрубок

Упругозапирающаяся клиновая задвижка с гладким проходным каналом

## Описание изделия

- Задвижка Hawle E2 с гладкими патрубками является уникальной моделью, пригодной для раструбных и фланцевых соединений.
- Обеспечивает легкую замену старых фланцевых задвижек. Если используются фланцы, то резиновые прокладки не используются.
- Длина задвижки может быть изменена путем обрезки патрубков.
- Наружный диаметр патрубков соответствует размеру чугунных труб соответствующих условных проходов. (Другие диаметры по заказу !)

## Характеристика модели

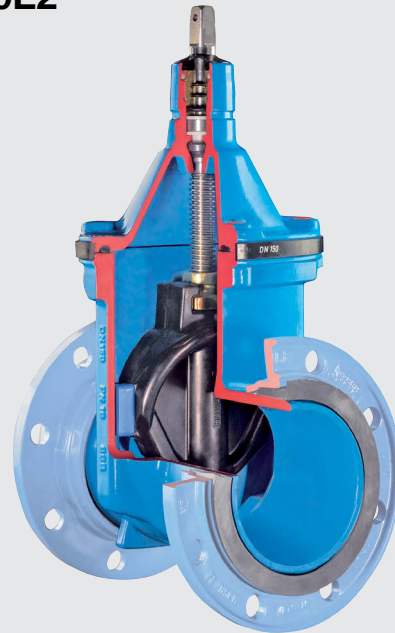
Как у задвижки E2 клиновая DN 50 - 200

замена O-образных сальников до DN 200 под давлением (требования ISO 7259) от DN 250 без давления

## Аксессуары

№ 7800  
№ 9000E2, № 9500E2  
№ 2051K

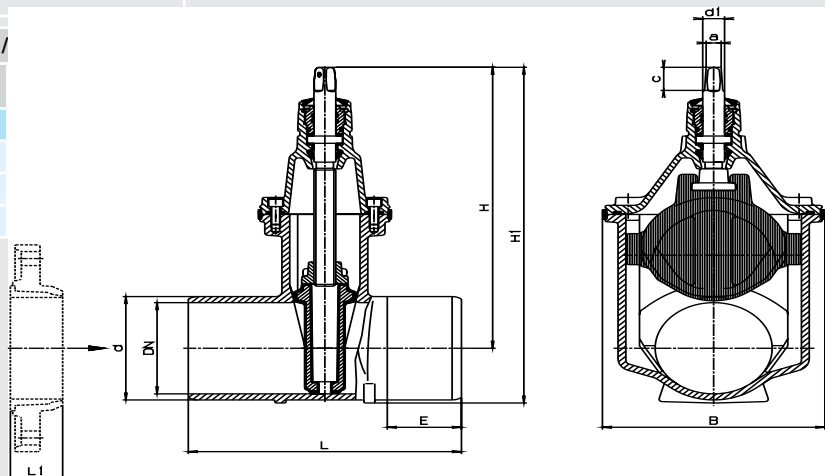
№ 4100E2



Номер заказа	Длина	Р/ МПа	Размер /				
			50	65	80	100	125
<b>4100E2</b>	стандартная	1.6					
	600 мм						
<b>4140E2</b>	810 мм						
	860 мм						

Для более короткого расстояния L необходимо обрезать патрубки и монтировать с фланцами (см. раздел "Фланцы")

Примечание: Убедитесь, что размер "E" не меньше, чем толщина фланца "L 1"



DN	Задвижка						Шпindelь			Вес, кг
	d*	L	E	H	H1	B	a	c	d 1	
<b>50</b>	66	250	80	260	296	143	14,8	30	22	7,8
<b>65</b>	82	270	85	328	373	180	17,3	35	25	13,0
		280	85	336	390	180	17,3	35	25	14,5
<b>80</b>	98	600	245							19,5
		300	90	438	213	19,3	38	25	20,0	
<b>100</b>	118	600	240							26,0
		325	95	527	285	19,3	38	28	30,0	
<b>125</b>	144	350	95	462	552	285	19,3	38	28	34,5
		600	220							41,5
<b>200</b>	222	400	115	563	679	357	24,3	48	32	55,5
		600	215							65,0
<b>250</b>	274	450	120	670	813	432	27,3	48	34	93,0
		810	300							117,8
<b>300</b>	326	500	120	753	919	518	27,3	48	34	137,0
		860	300							173,0

\* Другие наружные диаметры по заказу!

**По вопросам продаж и поддержки обращайтесь:**

**Архангельск** (8182)63-90-72  
**Астана** +7(7172)727-132  
**Белгород** (4722)40-23-64  
**Брянск** (4832)59-03-52  
**Владивосток** (423)249-28-31  
**Волгоград** (844)278-03-48  
**Вологда** (8172)26-41-59  
**Воронеж** (473)204-51-73  
**Екатеринбург** (343)384-55-89  
**Иваново** (4932)77-34-06  
**Ижевск** (3412)26-03-58  
**Казань** (843)206-01-48

**Калининград** (4012)72-03-81  
**Калуга** (4842)92-23-67  
**Кемерово** (3842)65-04-62  
**Киров** (8332)68-02-04  
**Краснодар** (861)203-40-90  
**Красноярск** (391)204-63-61  
**Курск** (4712)77-13-04  
**Липецк** (4742)52-20-81  
**Магнитогорск** (3519)55-03-13  
**Москва** (495)268-04-70  
**Мурманск** (8152)59-64-93  
**Набережные Челны** (8552)20-53-41

**Нижний Новгород** (831)429-08-12  
**Новокузнецк** (3843)20-46-81  
**Новосибирск** (383)227-86-73  
**Орел** (4862)44-53-42  
**Оренбург** (3532)37-68-04  
**Пенза** (8412)22-31-16  
**Пермь** (342)205-81-47  
**Ростов-на-Дону** (863)308-18-15  
**Рязань** (4912)46-61-64  
**Самара** (846)206-03-16  
**Санкт-Петербург** (812)309-46-40  
**Саратов** (845)249-38-78

**Смоленск** (4812)29-41-54  
**Сочи** (862)225-72-31  
**Ставрополь** (8652)20-65-13  
**Тверь** (4822)63-31-35  
**Томск** (3822)98-41-53  
**Тула** (4872)74-02-29  
**Тюмень** (3452)66-21-18  
**Ульяновск** (8422)24-23-59  
**Уфа** (347)229-48-12  
**Челябинск** (351)202-03-61  
**Череповец** (8202)49-02-64  
**Ярославль** (4852)69-52-93

**сайт:** <http://armhawl.nt-rt.ru> || **эл. почта:** [hlw@nt-rt.ru](mailto:hlw@nt-rt.ru)