

Коверы регулируемые и нерегулируемые пластиковые

Технические характеристики



По вопросам продаж и поддержки обращайтесь:

Архангельск (8182)63-90-72
Астана +7(7172)727-132
Белгород (4722)40-23-64
Брянск (4832)59-03-52
Владивосток (423)249-28-31
Волгоград (844)278-03-48
Вологда (8172)26-41-59
Воронеж (473)204-51-73
Екатеринбург (343)384-55-89
Иваново (4932)77-34-06
Ижевск (3412)26-03-58
Казань (843)206-01-48

Калининград (4012)72-03-81
Калуга (4842)92-23-67
Кемерово (3842)65-04-62
Киров (8332)68-02-04
Краснодар (861)203-40-90
Красноярск (391)204-63-61
Курск (4712)77-13-04
Липецк (4742)52-20-81
Магнитогорск (3519)55-03-13
Москва (495)268-04-70
Мурманск (8152)59-64-93
Набережные Челны (8552)20-53-41

Нижний Новгород (831)429-08-12
Новокузнецк (3843)20-46-81
Новосибирск (383)227-86-73
Орел (4862)44-53-42
Оренбург (3532)37-68-04
Пенза (8412)22-31-16
Пермь (342)205-81-47
Ростов-на-Дону (863)308-18-15
Рязань (4912)46-61-64
Самара (846)206-03-16
Санкт-Петербург (812)309-46-40
Саратов (845)249-38-78

Смоленск (4812)29-41-54
Сочи (862)225-72-31
Ставрополь (8652)20-65-13
Тверь (4822)63-31-35
Томск (3822)98-41-53
Тула (4872)74-02-29
Тюмень (3452)66-21-18
Ульяновск (8422)24-23-59
Уфа (347)229-48-12
Челябинск (351)202-03-61
Череповец (8202)49-02-64
Ярославль (4852)69-52-93

сайт: <http://armhawl.nt-rt.ru> || эл. почта: hlw@nt-rt.ru

Ковер регулируемый пластиковый

плавная регулировка высоты

Описание изделия

- На коврах с плавной регулировкой по высоте верхняя часть не имеет жесткого соединения с нижней частью. Она закреплена в полотне дороги и может смещаться вместе с самой дорогой. Благодаря съемной верхней части, отпадает необходимость срезать ее в случае ремонта дороги.
- Верхняя часть ковра автоматически фиксируется в нижней части с помощью различных креплений (запатентованная система).

Характеристика модели

плавная регулировка по высоте, запатентованная схема фиксации по высоте, простота монтажа
 материал – полиамид Р 123, крышка – серый чугун EN-GJL-200 с битумным покрытием
 стержень из нержавеющей стали

высокая стабильность, максимальная сжимающая нагрузка 25 т

небольшая масса

макс. температура 240°C

крышка не гремит

максимальный угол наклона между ковром и верхней частью 4°

допуск DVGW согласно VP 310-2

10-летняя фирменная гарантия

Аксессуары

№. 7800

№. 9101, 9601

№. 1851K

Номер заказа	Исполнение	Вес, кг
1851K	для вентиляей, DIN 4057	4,5
2051K	для задвижек, DIN 4056	8,0
1950K	для гидрантов DIN 4055	18,6

№ 1851K



№ 2051K



№ 1950K



Ковер регулируемый пластиковый

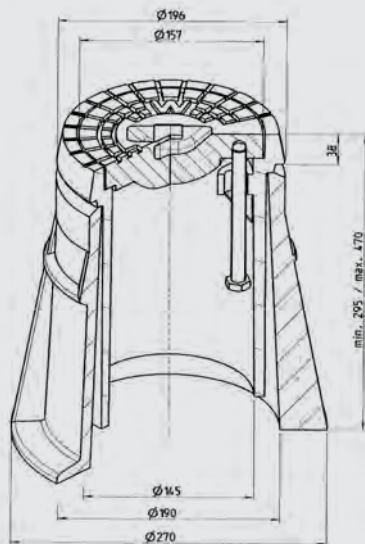
плавная регулировка высоты

№ 1851K

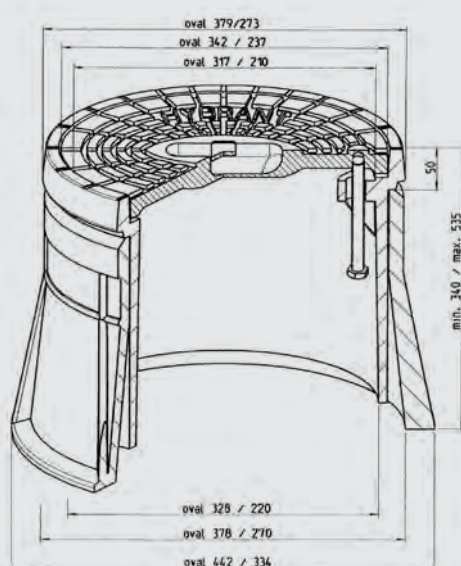


Крышка
Верхняя часть
Фиксирующий болт
Ковер

№ 2051K



№ 1950K



Руководство по монтажу

Строительство новых дорог

ПРИМЕЧАНИЕ:

во избежание повреждения корпуса запрещается устанавливать ковер до укладки щебня.

- Уложить слой щебня
- Установить и выровнять ковер (опорную плиту).
- Отметить положение ковра относительно кромки дороги.
- Смазать ковер.
- Положить несущий слой (битум- гравий)
- Освободить крышку ковра.
- Верхнюю часть ковра вытянуть примерно на 2 см выше верхней кромки слоя битума – гравия, заполнить пространство вокруг ковра
- Очистить крышку ковра от посторонних тел.
- Закатать ковер
- Сразу же после закатки освободить верхнюю часть

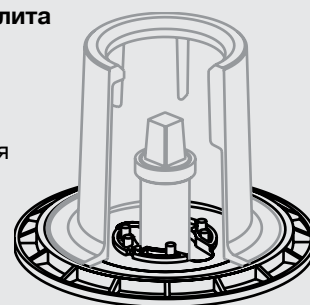
Укладка изнашиваемого слоя:

- Отметить положение ковра относительно кромки дороги, смазать ковер.
- Уложить изнашиваемый слой
- Верхнюю часть ковра вытянуть примерно на 2 см выше изнашиваемого слоя, заполнить свободное пространство вокруг ковра
- Очистить крышку ковра от посторонних тел.
- Закатать асфальт вместе с ковром.

Принадлежности: опорная плита

Из вторично используемого пластика

- небульющаяся и устойчивая
- простота монтажа
- небольшая масса
- не гниет



Номер заказа	для ковров	Вес, кг
3481	согласно DIN 4056 и DIN 4057	0,6
3482	DIN 4055 для гидрантов	2,0

Ковер нерегулируемый

Описание изделия

- Для вентилях, вантузов и „Комби“
- Легкая и тяжелая нагрузка

Характеристика модели

Серый чугун

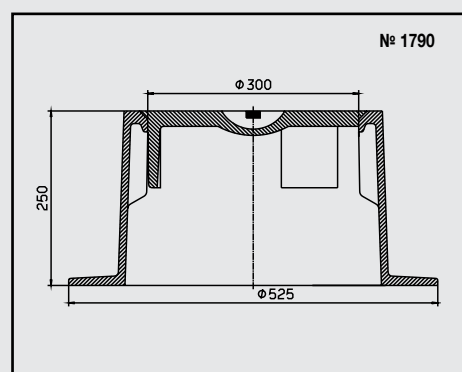
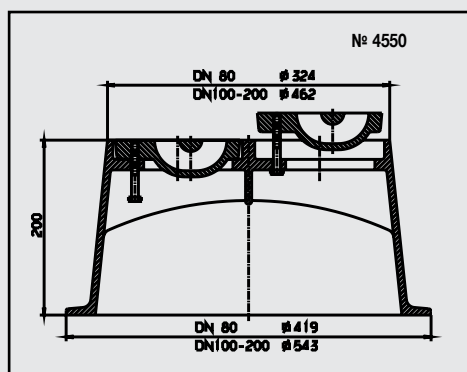
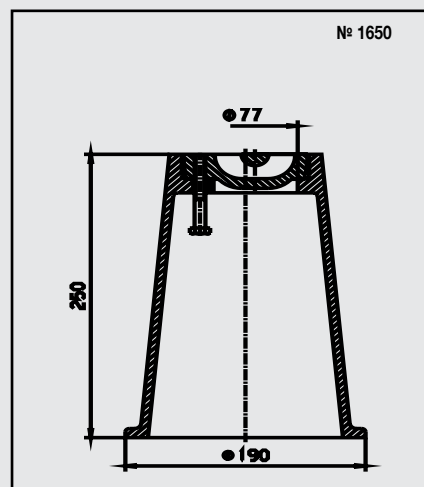
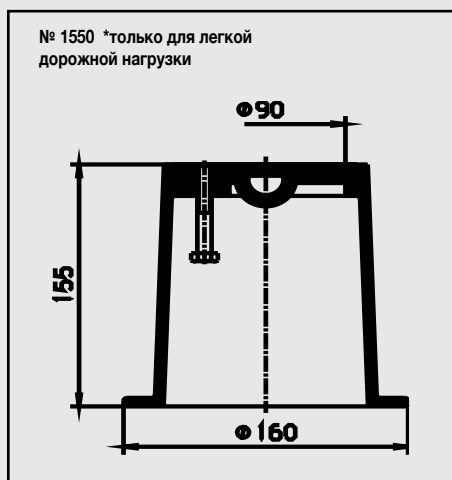
С битумным покрытием

макс. допустимая нагрузка 200 кН (за исключением № 1550)



№ 4550

№ 1650



Используется для:	Номер заказ	Вариант	Вес, кг
Вентилей	1550	легкая нагрузка*	2,8
	1650	тяжелая нагрузка	6,5
Воздушных вантузов	1790		41,5
„Комби-III” и „Комби-IV”	4550	DN 80	34,0
	4550	DN 100-200	54,5

По вопросам продаж и поддержки обращайтесь:

Архангельск (8182)63-90-72
Астана +7(7172)727-132
Белгород (4722)40-23-64
Брянск (4832)59-03-52
Владивосток (423)249-28-31
Волгоград (844)278-03-48
Вологда (8172)26-41-59
Воронеж (473)204-51-73
Екатеринбург (343)384-55-89
Иваново (4932)77-34-06
Ижевск (3412)26-03-58
Казань (843)206-01-48

Калининград (4012)72-03-81
Калуга (4842)92-23-67
Кемерово (3842)65-04-62
Киров (8332)68-02-04
Краснодар (861)203-40-90
Красноярск (391)204-63-61
Курск (4712)77-13-04
Липецк (4742)52-20-81
Магнитогорск (3519)55-03-13
Москва (495)268-04-70
Мурманск (8152)59-64-93
Набережные Челны (8552)20-53-41

Нижний Новгород (831)429-08-12
Новокузнецк (3843)20-46-81
Новосибирск (383)227-86-73
Орел (4862)44-53-42
Оренбург (3532)37-68-04
Пенза (8412)22-31-16
Пермь (342)205-81-47
Ростов-на-Дону (863)308-18-15
Рязань (4912)46-61-64
Самара (846)206-03-16
Санкт-Петербург (812)309-46-40
Саратов (845)249-38-78

Смоленск (4812)29-41-54
Сочи (862)225-72-31
Ставрополь (8652)20-65-13
Тверь (4822)63-31-35
Томск (3822)98-41-53
Тула (4872)74-02-29
Тюмень (3452)66-21-18
Ульяновск (8422)24-23-59
Уфа (347)229-48-12
Челябинск (351)202-03-61
Череповец (8202)49-02-64
Ярославль (4852)69-52-93

сайт: <http://armhawl.nt-rt.ru> || **эл. почта:** hlw@nt-rt.ru