

# Обратный клапан 9830, 9831

## Технические характеристики



**По вопросам продаж и поддержки обращайтесь:**

Архангельск (8182)63-90-72  
Астана +7(7172)727-132  
Белгород (4722)40-23-64  
Брянск (4832)59-03-52  
Владивосток (423)249-28-31  
Волгоград (844)278-03-48  
Вологда (8172)26-41-59  
Воронеж (473)204-51-73  
Екатеринбург (343)384-55-89  
Иваново (4932)77-34-06  
Ижевск (3412)26-03-58  
Казань (843)206-01-48

Калининград (4012)72-03-81  
Калуга (4842)92-23-67  
Кемерово (3842)65-04-62  
Киров (8332)68-02-04  
Краснодар (861)203-40-90  
Красноярск (391)204-63-61  
Курск (4712)77-13-04  
Липецк (4742)52-20-81  
Магнитогорск (3519)55-03-13  
Москва (495)268-04-70  
Мурманск (8152)59-64-93  
Набережные Челны (8552)20-53-41

Нижний Новгород (831)429-08-12  
Новокузнецк (3843)20-46-81  
Новосибирск (383)227-86-73  
Орел (4862)44-53-42  
Оренбург (3532)37-68-04  
Пенза (8412)22-31-16  
Пермь (342)205-81-47  
Ростов-на-Дону (863)308-18-15  
Рязань (4912)46-61-64  
Самара (846)206-03-16  
Санкт-Петербург (812)309-46-40  
Саратов (845)249-38-78

Смоленск (4812)29-41-54  
Сочи (862)225-72-31  
Ставрополь (8652)20-65-13  
Тверь (4822)63-31-35  
Томск (3822)98-41-53  
Тула (4872)74-02-29  
Тюмень (3452)66-21-18  
Ульяновск (8422)24-23-59  
Уфа (347)229-48-12  
Челябинск (351)202-03-61  
Череповец (8202)49-02-64  
Ярославль (4852)69-52-93

сайт: <http://armhawl.nt-rt.ru> || эл. почта: [hlw@nt-rt.ru](mailto:hlw@nt-rt.ru)

# Обратный клапан

## Описание изделия

- Обратные клапаны служат для защиты трубопроводов и сооружений от обратного потока рабочей жидкости.
- Клапан открывается автоматически в соответствии со стрелкой на корпусе.
- Небольшой вес
- Простота чистки
- Оптимальная организация потока жидкости
- Простота обслуживания

## Характеристика модели

Длина согласно EN 558-1 GR 48 (DIN 3202 T1 - F6)

Нержавеющая опора клапана

9831

мин. давление открытия 0,03 бар

мин. давление закрытия 0,5 бар (герметичность)

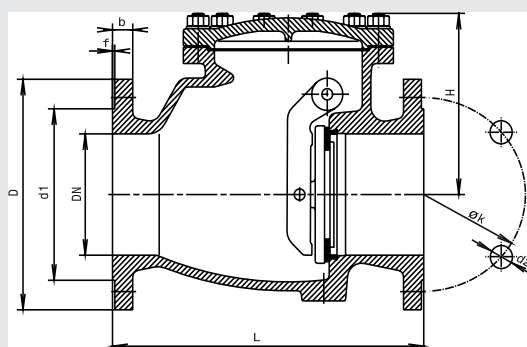
9830

мин. давление открытия 0,03 бар

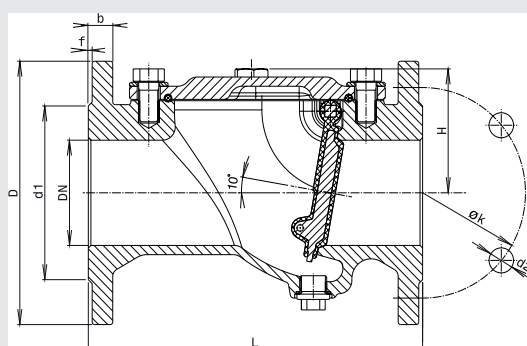
мин. давление закрытия 0,1 бар (герметичность)

Фланцы соответствуют EN 1092-2 (DIN 28605), засверлены по DIN 2501 - P<sub>y</sub> 1.0 МПа (стандарт); DIN 2501 - P<sub>y</sub> 1.6 от DN 200 мм укажите при заказе  
Другие стандарты по заказу

## № 9830



## № 9831



DN	P <sub>y</sub>	L	H	D	d 1	k	d 2	f	b	Болты	Kv, м <sup>3</sup> /ч	Вес, кг
40	1.6	180	119	150	88	110	19	3	18	4 x M 16	60	9,0
65	1.6	240	141	185	122	145	19	3	20	4 x M 16	163	15,0
125	1.6	350	199	250	188	210	19	3	26	8 x M 16	588	46,0
250	1.0	600	337	405	320	350	23	3	32	12 x M 20		180,0
	1.6					355	27			12 x M 24		
300	1.0	700	374	460	378	400	23	4	32	12 x M 20		270,0
	1.6					410	27			12 x M 24		

DN	P <sub>y</sub>	L	H	D	d 1	k	d 2	f	b	Болты	Kv, м <sup>3</sup> /ч	Вес, кг
50	1.6	200	77	165	102	125	19	3	19	4 x M 16	170	9,5
80	1.6	260	95	200	138	160	19	3	19	8 x M 16	366	14,5
100	1.6	300	113	220	158	180	19	3	19	8 x M 16	698	22,5
150	1.6	400	155	285	212	240	23	3	19	8 x M 20	1489	45,0
200	1.0	500	187	340	268	295	23	3	20	8 x M 20	1388	82,0
	1.6									12 x M 20		

Номер заказа	Корпус	Клапан / плечо клапана	Болты, гайки	Уплотнение крышки	Вал клапана	Палец клапана	Уплотнение клапана
9831	Ковкий чугун с эпоксидным порошковым покрытием	Эластомер/ полиамид	Нержавеющая сталь	Эластомер	Полиамид		
9830	Серый чугун с эпоксидным порошковым покрытием		Нержавеющая сталь	Клингерит	Нержавеющая сталь		Эластомер

**По вопросам продаж и поддержки обращайтесь:**

**Архангельск** (8182)63-90-72  
**Астана** +7(7172)727-132  
**Белгород** (4722)40-23-64  
**Брянск** (4832)59-03-52  
**Владивосток** (423)249-28-31  
**Волгоград** (844)278-03-48  
**Вологда** (8172)26-41-59  
**Воронеж** (473)204-51-73  
**Екатеринбург** (343)384-55-89  
**Иваново** (4932)77-34-06  
**Ижевск** (3412)26-03-58  
**Казань** (843)206-01-48

**Калининград** (4012)72-03-81  
**Калуга** (4842)92-23-67  
**Кемерово** (3842)65-04-62  
**Киров** (8332)68-02-04  
**Краснодар** (861)203-40-90  
**Красноярск** (391)204-63-61  
**Курск** (4712)77-13-04  
**Липецк** (4742)52-20-81  
**Магнитогорск** (3519)55-03-13  
**Москва** (495)268-04-70  
**Мурманск** (8152)59-64-93  
**Набережные Челны** (8552)20-53-41

**Нижний Новгород** (831)429-08-12  
**Новокузнецк** (3843)20-46-81  
**Новосибирск** (383)227-86-73  
**Орел** (4862)44-53-42  
**Оренбург** (3532)37-68-04  
**Пенза** (8412)22-31-16  
**Пермь** (342)205-81-47  
**Ростов-на-Дону** (863)308-18-15  
**Рязань** (4912)46-61-64  
**Самара** (846)206-03-16  
**Санкт-Петербург** (812)309-46-40  
**Саратов** (845)249-38-78

**Смоленск** (4812)29-41-54  
**Сочи** (862)225-72-31  
**Ставрополь** (8652)20-65-13  
**Тверь** (4822)63-31-35  
**Томск** (3822)98-41-53  
**Тула** (4872)74-02-29  
**Тюмень** (3452)66-21-18  
**Ульяновск** (8422)24-23-59  
**Уфа** (347)229-48-12  
**Челябинск** (351)202-03-61  
**Череповец** (8202)49-02-64  
**Ярославль** (4852)69-52-93

**сайт:** <http://armhawl.nt-rt.ru> || **эл. почта:** [hlw@nt-rt.ru](mailto:hlw@nt-rt.ru)