

Фасонные части System 2000

Технические характеристики



По вопросам продаж и поддержки обращайтесь:

Архангельск (8182)63-90-72
Астана +7(7172)727-132
Белгород (4722)40-23-64
Брянск (4832)59-03-52
Владивосток (423)249-28-31
Волгоград (844)278-03-48
Вологда (8172)26-41-59
Воронеж (473)204-51-73
Екатеринбург (343)384-55-89
Иваново (4932)77-34-06
Ижевск (3412)26-03-58
Казань (843)206-01-48

Калининград (4012)72-03-81
Калуга (4842)92-23-67
Кемерово (3842)65-04-62
Киров (8332)68-02-04
Краснодар (861)203-40-90
Красноярск (391)204-63-61
Курск (4712)77-13-04
Липецк (4742)52-20-81
Магнитогорск (3519)55-03-13
Москва (495)268-04-70
Мурманск (8152)59-64-93
Набережные Челны (8552)20-53-41

Нижний Новгород (831)429-08-12
Новокузнецк (3843)20-46-81
Новосибирск (383)227-86-73
Орел (4862)44-53-42
Оренбург (3532)37-68-04
Пенза (8412)22-31-16
Пермь (342)205-81-47
Ростов-на-Дону (863)308-18-15
Рязань (4912)46-61-64
Самара (846)206-03-16
Санкт-Петербург (812)309-46-40
Саратов (845)249-38-78

Смоленск (4812)29-41-54
Сочи (862)225-72-31
Ставрополь (8652)20-65-13
Тверь (4822)63-31-35
Томск (3822)98-41-53
Тула (4872)74-02-29
Тюмень (3452)66-21-18
Ульяновск (8422)24-23-59
Уфа (347)229-48-12
Челябинск (351)202-03-61
Череповец (8202)49-02-64
Ярославль (4852)69-52-93

Фасонные части SYSTEM 2000

Описание изделия

- для ПЭ (ПЭ 80/100) и ПВХ труб $P_y = 1.6$ МПа
- Полная фиксация трубы
- Для воды и неагрессивных стоков
- Герметизация трубы манжетным уплотнением
- Для ввода трубы в раструб необходимо минимальное усилие
- Фиксация трубы происходит независимо от системы герметизации и достигается путем затягивания прижимного кольца
- Для тонкостенных ПЭ труб (до 3 мм) и сетей с низким давлением рекомендуется использовать поддерживающую втулку

Характеристика модели

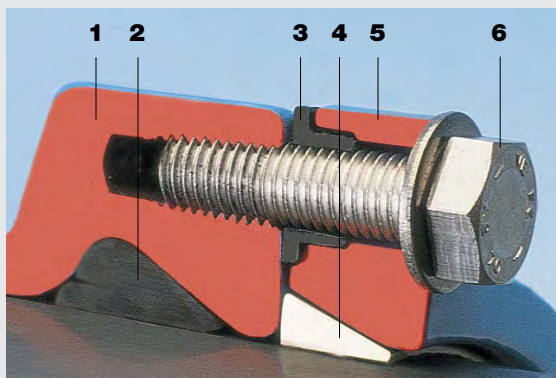
Корпус (1), Прижимное кольцо (5) из ковкого чугуна EN-GJS-400-18 по EN 1563 (GGG 400 - DIN 1693), с эпоксидным покрытием

Манжетное уплотнение (2) из эластомера (годный для питьев. воды)

Втулки (3) из ПЭ

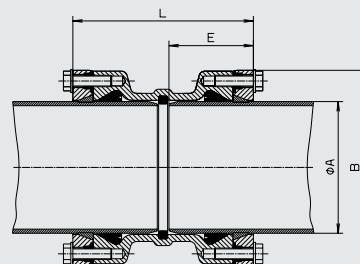
Обжимное кольцо (4) Ms 58 (с DN 300 Rg7)

Болты (6) A2 (нержавеющая сталь)



Диам. трубы мм	L	E	B	Вес, кг
63	171	80	124	3,2
75	175	82	138	4,0
90	181	85	152	5,4
110	181	85	172	6,4
125	185	87	193	7,8
140	197	93	210	9,0
160	221	105	236	12,0
180	241	113	258	14,5
200	261	125	284	21,5
225	265	128	314	26,0
250	300	145	347	33,0
280	306	148	376	38,5
315	358	174	422	58,5
355	464	237	472	96,0

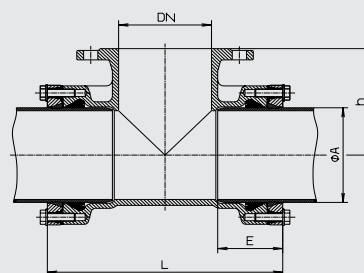
Муфта
№ 0430



Фасонные части SYSTEM 2000

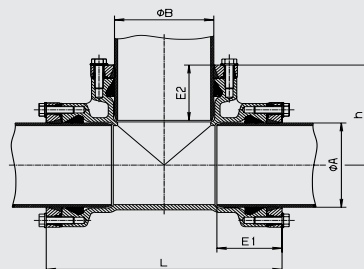
Д.трубы А мм	DN	L	E	h	Вес, кг
63	50	236	83	100	8,0
75	65	250	85	110	9,0
90	80	268	85	140	11,0
110	50	240	85	150	10,0
	80	270	85	150	11,5
125	100	290	85	150	12,0
	80	274	87	160	14,0
140	100	294	87	160	14,0
	80	288	93	170	15,0
160	80	300	105	180	16,5
	100	320	105	180	17,0
	150	380	105	180	20,0
180	80	310	113	200	23,0
	150	415	113	200	31,0
200	200	480	130	220	47,0
225	80	356	130	220	33,5
	100	376	130	220	33,0
	200	488	130	230	55,0

Тройник раструб-фланец
№ 8525



Д. трубы А мм	Д. трубы В мм	L	E 1	E 2	h	Вес, кг
63	63	236	83	83	118	6,0
75	75	250	85	85	125	7,7
90	90	268	85	85	134	9,0
110	63	240	85	80	140	7,7
	90	270	85	85	145	8,9
125	110	290	85	85	145	9,2
	90	274	87	85	150	10,4
140	110	294	97	85	150	10,7
	125	306	90	90	153	15,0
	90	288	93	85	157,5	12,2
160	110	305	93	85	160	12,5
	140	344	96	96	167	19,0
	90	310	105	85	170	14,0
180	110	330	105	85	170	14,5
	160	380	105	105	190	16,5
200	125	360	113	87	180	24,0
	180	415	113	113	207,5	29,0
225	200	460	128	128	230	35,0
	90	356	128	85	200	29,5
	110	376	128	128	200	30,0
225	225	488	130	130	244	55,0

Тройник раструбный
№ 8515



Фасонные части SYSTEM 2000

DN	b				E	B	Вес, кг			
	90°	45°	30°	11°			90°	45°	30°	11°
63	153	112			80	124	4,2	3,7		
75	170	120			82	138	5,5	4,5		
90	188	129	115	98	85	152	7,1	6,4	6,0	5,7
110	213	140	122	100	85	172	9,2	7,5	7,3	6,6
125	240	153			87	193	11,7	9,9		
140	246	159			93	210	15,0	12,3		
160	283	181	155		105	236	19,5	16,0	16,0	
180	293	191			113	258	24,0	19,5		
200	353	221			125	284	37,5	30,0		
225	355	224			128	314	43,0	39,0		
250	427	263			145	347	57,0	43,5		
280	430	266			148	376	69,0	55,0		
315	506	313			174	422	101,0	67,0		

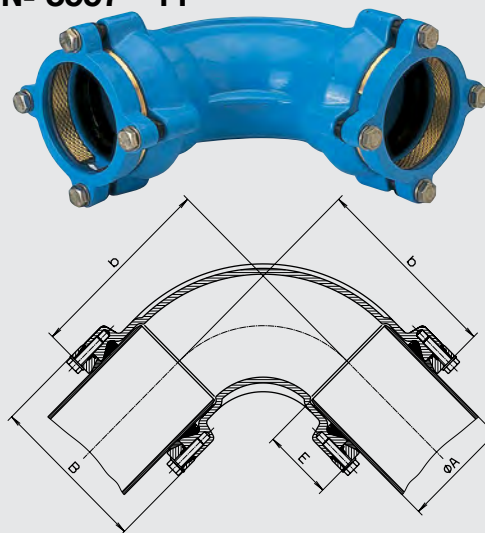
Колено и отводы

№ 8535 - 90°

№ 8545 - 45°

№ 8555 - 30°

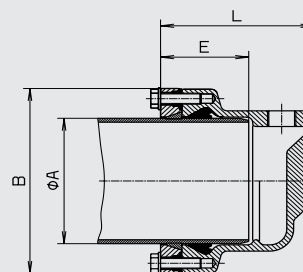
№ 8557 - 11°



DN	L	E	B	Вес, кг
63	106	80	124	2,7
75	138	82	138	3,2
90	141	85	152	4,5
110	159	85	172	5,8
125	162	87	193	6,1
140	169	93	210	7,4
160	180	105	236	8,6
180	192	113	258	11,7
200	203	125	284	14,5
225	207	128	314	16,5
250	225	145	347	20,5
280	228	148	376	25,0
315	254	174	422	33,5

Заглушка

№ 8075



с резьбовым подключением G 1" Резьбовые подключения G 1¼", G 1½", G 2", осевые и сторонние изготавливаются по заказу

По вопросам продаж и поддержки обращайтесь:

Архангельск (8182)63-90-72
Астана +7(7172)727-132
Белгород (4722)40-23-64
Брянск (4832)59-03-52
Владивосток (423)249-28-31
Волгоград (844)278-03-48
Вологда (8172)26-41-59
Воронеж (473)204-51-73
Екатеринбург (343)384-55-89
Иваново (4932)77-34-06
Ижевск (3412)26-03-58
Казань (843)206-01-48

Калининград (4012)72-03-81
Калуга (4842)92-23-67
Кемерово (3842)65-04-62
Киров (8332)68-02-04
Краснодар (861)203-40-90
Красноярск (391)204-63-61
Курск (4712)77-13-04
Липецк (4742)52-20-81
Магнитогорск (3519)55-03-13
Москва (495)268-04-70
Мурманск (8152)59-64-93
Набережные Челны (8552)20-53-41

Нижний Новгород (831)429-08-12
Новокузнецк (3843)20-46-81
Новосибирск (383)227-86-73
Орел (4862)44-53-42
Оренбург (3532)37-68-04
Пенза (8412)22-31-16
Пермь (342)205-81-47
Ростов-на-Дону (863)308-18-15
Рязань (4912)46-61-64
Самара (846)206-03-16
Санкт-Петербург (812)309-46-40
Саратов (845)249-38-78

Смоленск (4812)29-41-54
Сочи (862)225-72-31
Ставрополь (8652)20-65-13
Тверь (4822)63-31-35
Томск (3822)98-41-53
Тула (4872)74-02-29
Тюмень (3452)66-21-18
Ульяновск (8422)24-23-59
Уфа (347)229-48-12
Челябинск (351)202-03-61
Череповец (8202)49-02-64
Ярославль (4852)69-52-93

сайт: <http://armhawl.nt-rt.ru> || **эл. почта:** hlw@nt-rt.ru