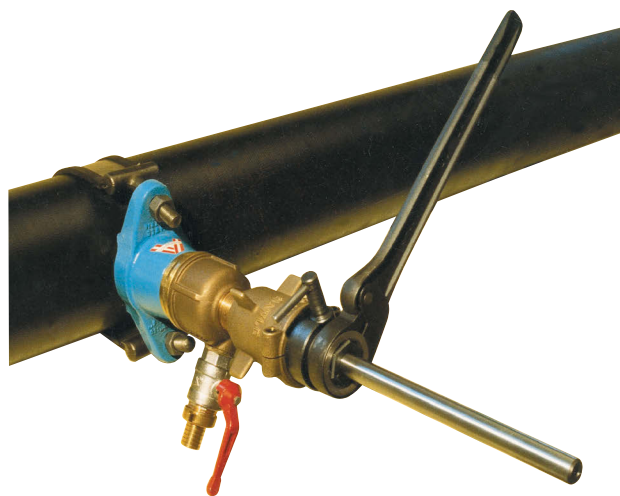


# Сверлильный аппарат 5800

## Технические характеристики



**По вопросам продаж и поддержки обращайтесь:**

Архангельск (8182)63-90-72  
Астана +7(7172)727-132  
Белгород (4722)40-23-64  
Брянск (4832)59-03-52  
Владивосток (423)249-28-31  
Волгоград (844)278-03-48  
Вологда (8172)26-41-59  
Воронеж (473)204-51-73  
Екатеринбург (343)384-55-89  
Иваново (4932)77-34-06  
Ижевск (3412)26-03-58  
Казань (843)206-01-48

Калининград (4012)72-03-81  
Калуга (4842)92-23-67  
Кемерово (3842)65-04-62  
Киров (8332)68-02-04  
Краснодар (861)203-40-90  
Красноярск (391)204-63-61  
Курск (4712)77-13-04  
Липецк (4742)52-20-81  
Магнитогорск (3519)55-03-13  
Москва (495)268-04-70  
Мурманск (8152)59-64-93  
Набережные Челны (8552)20-53-41

Нижний Новгород (831)429-08-12  
Новокузнецк (3843)20-46-81  
Новосибирск (383)227-86-73  
Орел (4862)44-53-42  
Оренбург (3532)37-68-04  
Пенза (8412)22-31-16  
Пермь (342)205-81-47  
Ростов-на-Дону (863)308-18-15  
Рязань (4912)46-61-64  
Самара (846)206-03-16  
Санкт-Петербург (812)309-46-40  
Саратов (845)249-38-78

Смоленск (4812)29-41-54  
Сочи (862)225-72-31  
Ставрополь (8652)20-65-13  
Тверь (4822)63-31-35  
Томск (3822)98-41-53  
Тула (4872)74-02-29  
Тюмень (3452)66-21-18  
Ульяновск (8422)24-23-59  
Уфа (347)229-48-12  
Челябинск (351)202-03-61  
Череповец (8202)49-02-64  
Ярославль (4852)69-52-93

# Сверлильный аппарат

## Описание изделия

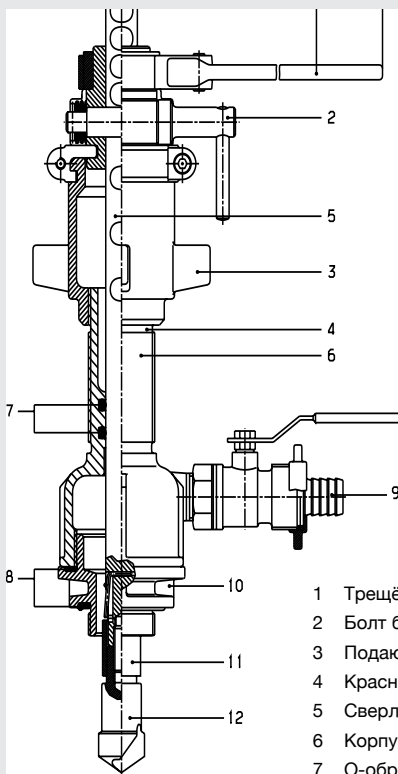
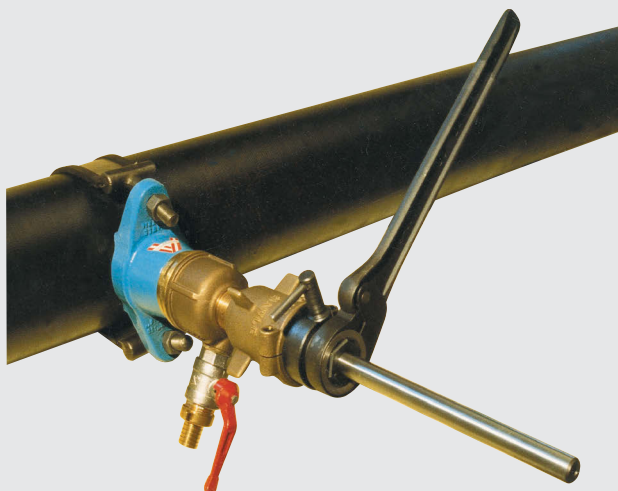
- для сверления под давлением
- Может использоваться для сверления труб из стали, чугуна асбестоцемента и пластика.
- При сверлении под давлением стружка вымывается через специально спроектированный клапан.
- Вращательное движение сообщается при помощи трещёточного ключа, поступательное- при помощи крыльчатой муфты.
- Трещёточный ключ соединяется со сверлильным аппаратом при помощи простого замка.
- Переходник содержит резиновое уплотнение для герметизации соединения.

<b>5840</b>	<b>Вал</b>
	Сверло спиральное для свер. стальных, чуг. и асбестоц. труб
	Сверло 1" - 24 диам.
<b>5850</b>	Сверло 1¼" - 29 диам.
	Сверло 1½" - 35 диам.
	Сверло 2" - 40 диам.
	Сверло кольцевого сверления для сверления труб ПВХ
	Сверло 1" - 24 диам.
<b>5860</b>	Сверло 1¼" - 29 диам.
	Сверло 1½" - 35 диам.
	Сверло 2" - 40 диам.
	<b>Переходник с резиновым уплотнением</b>
	2" - 1"
<b>5890</b>	2" - 1¼"
	2" - 1½"
	2" - 2½"
<b>5900</b>	Равнопроходный переходник с резиновым упл.
	2" - 2"
<b>5910</b>	1 шт. Ключ шестигранный No. 5
<b>5920</b>	2 шт. Гаечный ключ для адаптера
	<b>Запирающая пластина для врезных хомутов</b>
<b>8401</b>	1" - 1¼"
	1½" - 2"
<b>5800</b>	Укомплектован в футляре Вес: 17,5 кг

## Альтернатива сверлу № 5850

	Сверло для кольцевого сверления стальных и чугунных труб
	Сверло 1" - 24 диам.
<b>5870</b>	Сверло 1¼" - 29 диам.
	Сверло 1½" - 35 диам.
	Сверло 2" - 40 диам.
<b>5940</b>	Переходник 2" - 1½" для вентиля с системой ISO

## № 5800



- 1 Трещёточный ключ
- 2 Болт блокировки вала
- 3 Подающая муфта
- 4 Красная метка
- 5 Сверлильный вал
- 6 Корпус
- 7 О-образное уплотнение
- 8 Резиновая прокладка
- 9 Промывка
- 10 Переходник
- 11 Шестигранный раструб
- 12 Сверло



№ 5860 - Фреза для ПВХ труб



№. 5870 - Сверло для стальных и чугунных труб



Футляр для сверлильного аппарата

**По вопросам продаж и поддержки обращайтесь:**

**Архангельск** (8182)63-90-72  
**Астана** +7(7172)727-132  
**Белгород** (4722)40-23-64  
**Брянск** (4832)59-03-52  
**Владивосток** (423)249-28-31  
**Волгоград** (844)278-03-48  
**Вологда** (8172)26-41-59  
**Воронеж** (473)204-51-73  
**Екатеринбург** (343)384-55-89  
**Иваново** (4932)77-34-06  
**Ижевск** (3412)26-03-58  
**Казань** (843)206-01-48

**Калининград** (4012)72-03-81  
**Калуга** (4842)92-23-67  
**Кемерово** (3842)65-04-62  
**Киров** (8332)68-02-04  
**Краснодар** (861)203-40-90  
**Красноярск** (391)204-63-61  
**Курск** (4712)77-13-04  
**Липецк** (4742)52-20-81  
**Магнитогорск** (3519)55-03-13  
**Москва** (495)268-04-70  
**Мурманск** (8152)59-64-93  
**Набережные Челны** (8552)20-53-41

**Нижний Новгород** (831)429-08-12  
**Новокузнецк** (3843)20-46-81  
**Новосибирск** (383)227-86-73  
**Орел** (4862)44-53-42  
**Оренбург** (3532)37-68-04  
**Пенза** (8412)22-31-16  
**Пермь** (342)205-81-47  
**Ростов-на-Дону** (863)308-18-15  
**Рязань** (4912)46-61-64  
**Самара** (846)206-03-16  
**Санкт-Петербург** (812)309-46-40  
**Саратов** (845)249-38-78

**Смоленск** (4812)29-41-54  
**Сочи** (862)225-72-31  
**Ставрополь** (8652)20-65-13  
**Тверь** (4822)63-31-35  
**Томск** (3822)98-41-53  
**Тула** (4872)74-02-29  
**Тюмень** (3452)66-21-18  
**Ульяновск** (8422)24-23-59  
**Уфа** (347)229-48-12  
**Челябинск** (351)202-03-61  
**Череповец** (8202)49-02-64  
**Ярославль** (4852)69-52-93

**сайт:** <http://armhawl.nt-rt.ru> || **эл. почта:** [hlw@nt-rt.ru](mailto:hlw@nt-rt.ru)