

Подземный пожарный гидрант 5035

Технические характеристики



По вопросам продаж и поддержки обращайтесь:

Архангельск (8182)63-90-72
Астана +7(7172)727-132
Белгород (4722)40-23-64
Брянск (4832)59-03-52
Владивосток (423)249-28-31
Волгоград (844)278-03-48
Вологда (8172)26-41-59
Воронеж (473)204-51-73
Екатеринбург (343)384-55-89
Иваново (4932)77-34-06
Ижевск (3412)26-03-58
Казань (843)206-01-48

Калининград (4012)72-03-81
Калуга (4842)92-23-67
Кемерово (3842)65-04-62
Киров (8332)68-02-04
Краснодар (861)203-40-90
Красноярск (391)204-63-61
Курск (4712)77-13-04
Липецк (4742)52-20-81
Магнитогорск (3519)55-03-13
Москва (495)268-04-70
Мурманск (8152)59-64-93
Набережные Челны (8552)20-53-41

Нижний Новгород (831)429-08-12
Новокузнецк (3843)20-46-81
Новосибирск (383)227-86-73
Орел (4862)44-53-42
Оренбург (3532)37-68-04
Пенза (8412)22-31-16
Пермь (342)205-81-47
Ростов-на-Дону (863)308-18-15
Рязань (4912)46-61-64
Самара (846)206-03-16
Санкт-Петербург (812)309-46-40
Саратов (845)249-38-78

Смоленск (4812)29-41-54
Сочи (862)225-72-31
Ставрополь (8652)20-65-13
Тверь (4822)63-31-35
Томск (3822)98-41-53
Тула (4872)74-02-29
Тюмень (3452)66-21-18
Ульяновск (8422)24-23-59
Уфа (347)229-48-12
Челябинск (351)202-03-61
Череповец (8202)49-02-64
Ярославль (4852)69-52-93

сайт: <http://armhawl.nt-rt.ru> | эл. почта: hlw@nt-rt.ru

Подземный пожарный гидрант

Описание изделия

- Труба из стали, горячеоцинкованная со всех сторон + внешнее двухкомпонентное полиуритановое покрытие.
- Оголовок с резьбой из нержавеющей стали.
- Колба из ковкого чугуна, антикоррозийное порошковое покрытие со всех сторон.
- Труба поршня из нержавеющей стали, качество 1.4301.
- Поршень из ковкого чугуна, обрезиненный эластомером.
- Шпindelъ из нержавеющей стали, качество 1.4021.
- Все остальные части изготовлены из коррозионноустойчивого материала.
- Уплотнительный профиль из каучука EPDM, нанесенный на поршень методом вулканизации, обеспечивает герметичное перекрытие дренажного отверстия. При перекрытии поршнем доступа воды и открытии дренажного отверстия гидрант автоматически опорожняется.
- Полное опорожнение – отсутствие остаточной воды (RW 0).
- Все внутренние части демонтируются без выкапывания гидранта.

Характеристика модели

см. страницу I 9/2

Аксессуары

№ 1950K
 № 5049
 № 5038



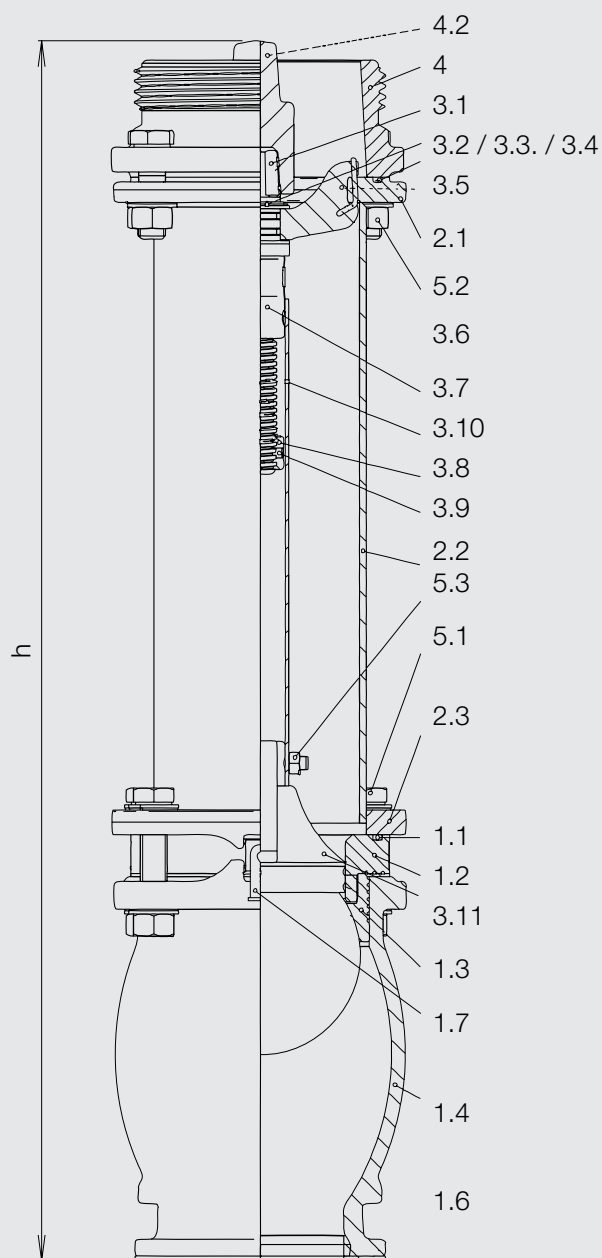
для GOST-обсадной трубы

№ 5035



DN	Глубина заложения	h	Вес, кг
100	1.00	730	32
	1.25	980	35,5
	1.50	1230	39
	1.75	1480	42,5
	2.00	1730	46
	2.25	1980	49,5
	2.50	2230	53
	2.75	2480	56,5
	3.00	2730	60
	3.25	2980	63,5
	3.50	3230	67
	3.75	3480	70,5
	4.00	3730	74
	4,25	3980	77,5
4,50	4230	81	
4,75	4480	84,5	

Подземный пожарный гидрант



Размеры фланцевого присоединения по EN 1092-2.

1	Основание	
1.1	О-образное уплотнение Ø135x5	EPDM
1.2	Уплотняющее кольцо	1.4301
1.3	Уплотнение колбы	EPDM
1.4	Колба	GGG
1.5	Запорный шар Ø120	Inkulon E
1.6	Колено для дренажа 3/8" из латуни	
2	Стойак	
2.1	Верхний фланец стояка	1.0619
2.2	Труба Ø127x4	St 37
2.3	Нижний фланец стояка	1.0619
3	Запорный механизм	
3.1	Шпиндель	1.4301
3.2	Стопорное кольцо	V 2 A
3.3	Латунная шайба Ø 25,5x35,3x1	CuZn40Pb2
3.4	Пластиковая шайба Ø 35x Ø 24,3x 2	POM
3.5	Коромысло	CuZn40Pb2
3.6	Гайка шпинделя	CuZn40Pb2
3.7	Упорная гайка (=DN 80)	CuZn40Pb2
3.8	Цилиндрический штифт Ø 5 x 32	V 2 A
3.9	Труба поршня	1.4301
3.10	Поршень	EPDM/GGG
4	Резьбовое соединение ГОСТ	GGG / vz
4.1	О-образное уплотнение Ø135x5	EPDM
4.2	Наконечник	GGG / vz
5	Крепеж	
5.1	Болт M16x75 +Гайка	V 2 A
5.2	Болт M16x55 +Гайка	V 2 A
5.3	Болт M8x40 + Гайка	V 2 A

По вопросам продаж и поддержки обращайтесь:

Архангельск (8182)63-90-72
Астана +7(7172)727-132
Белгород (4722)40-23-64
Брянск (4832)59-03-52
Владивосток (423)249-28-31
Волгоград (844)278-03-48
Вологда (8172)26-41-59
Воронеж (473)204-51-73
Екатеринбург (343)384-55-89
Иваново (4932)77-34-06
Ижевск (3412)26-03-58
Казань (843)206-01-48

Калининград (4012)72-03-81
Калуга (4842)92-23-67
Кемерово (3842)65-04-62
Киров (8332)68-02-04
Краснодар (861)203-40-90
Красноярск (391)204-63-61
Курск (4712)77-13-04
Липецк (4742)52-20-81
Магнитогорск (3519)55-03-13
Москва (495)268-04-70
Мурманск (8152)59-64-93
Набережные Челны (8552)20-53-41

Нижний Новгород (831)429-08-12
Новокузнецк (3843)20-46-81
Новосибирск (383)227-86-73
Орел (4862)44-53-42
Оренбург (3532)37-68-04
Пенза (8412)22-31-16
Пермь (342)205-81-47
Ростов-на-Дону (863)308-18-15
Рязань (4912)46-61-64
Самара (846)206-03-16
Санкт-Петербург (812)309-46-40
Саратов (845)249-38-78

Смоленск (4812)29-41-54
Сочи (862)225-72-31
Ставрополь (8652)20-65-13
Тверь (4822)63-31-35
Томск (3822)98-41-53
Тула (4872)74-02-29
Тюмень (3452)66-21-18
Ульяновск (8422)24-23-59
Уфа (347)229-48-12
Челябинск (351)202-03-61
Череповец (8202)49-02-64
Ярославль (4852)69-52-93

сайт: <http://armhawl.nt-rt.ru> || **эл. почта:** hlw@nt-rt.ru