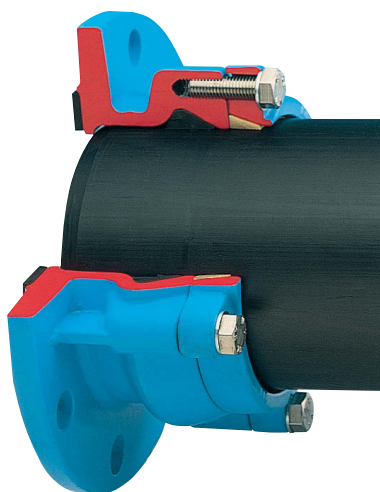


# Фланец "System 2000" фиксирующий 0400

## Технические характеристики



**По вопросам продаж и поддержки обращайтесь:**

Архангельск (8182)63-90-72  
Астана +7(7172)727-132  
Белгород (4722)40-23-64  
Брянск (4832)59-03-52  
Владивосток (423)249-28-31  
Волгоград (844)278-03-48  
Вологда (8172)26-41-59  
Воронеж (473)204-51-73  
Екатеринбург (343)384-55-89  
Иваново (4932)77-34-06  
Ижевск (3412)26-03-58  
Казань (843)206-01-48

Калининград (4012)72-03-81  
Калуга (4842)92-23-67  
Кемерово (3842)65-04-62  
Киров (8332)68-02-04  
Краснодар (861)203-40-90  
Красноярск (391)204-63-61  
Курск (4712)77-13-04  
Липецк (4742)52-20-81  
Магнитогорск (3519)55-03-13  
Москва (495)268-04-70  
Мурманск (8152)59-64-93  
Набережные Челны (8552)20-53-41

Нижний Новгород (831)429-08-12  
Новокузнецк (3843)20-46-81  
Новосибирск (383)227-86-73  
Орел (4862)44-53-42  
Оренбург (3532)37-68-04  
Пенза (8412)22-31-16  
Пермь (342)205-81-47  
Ростов-на-Дону (863)308-18-15  
Рязань (4912)46-61-64  
Самара (846)206-03-16  
Санкт-Петербург (812)309-46-40  
Саратов (845)249-38-78

Смоленск (4812)29-41-54  
Сочи (862)225-72-31  
Ставрополь (8652)20-65-13  
Тверь (4822)63-31-35  
Томск (3822)98-41-53  
Тула (4872)74-02-29  
Тюмень (3452)66-21-18  
Ульяновск (8422)24-23-59  
Уфа (347)229-48-12  
Челябинск (351)202-03-61  
Череповец (8202)49-02-64  
Ярославль (4852)69-52-93

сайт: <http://armhawl.nt-rt.ru> || эл. почта: [hlw@nt-rt.ru](mailto:hlw@nt-rt.ru)

# Фланец „System 2000” фиксирующий

## Описание изделия

- для ПЭ (ПЭ 80/100) и ПВХ труб
- для давления  $P_y = 1.6$  МПа
- Фланец по EN 1092-2
- Применение манжетного уплотнения позволяет монтаж трубы с минимальным усилием. Прокладка приклеена к фланцу.
- Система фиксации трубы разделена системой герметизации и активируется затягиванием прижимного кольца.

## Монтаж:

1. Снять фаску 30° с конца трубы и намочить его, затем
  - а) толкнуть до упора трубу в свободно собранный фланец
  - б) надеть фланец на трубу и протолкнуть его до упора.
2. Затянуть до упора болты прижимного кольца. Этот монтаж следует после фиксации фланцев.

## Характеристика модели

Фланец и прижимное кольцо: ковкий чугун, с эпоксидным покрытием

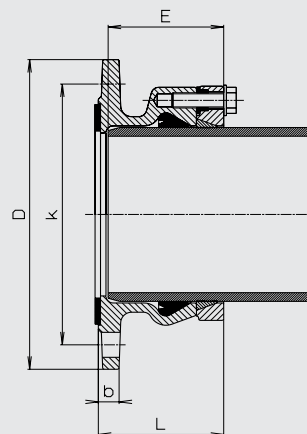
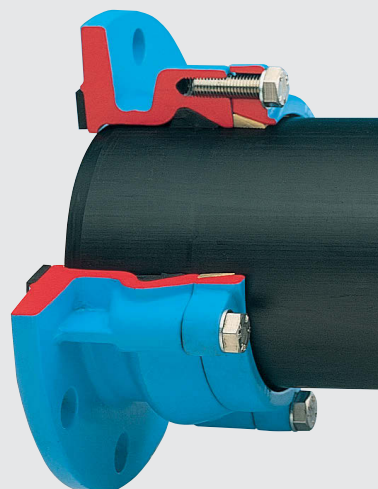
Манжетное уплотнение: эластомер (годный для питьев. воды) смазан долговечной смазкой

Плоское уплотнение: эластомер (годный для питьев. воды)

Зубчатое кольцо: Ms 58 (от DN 300 Rg7)  
Шестигранные болты: А 2

Для тонкостенных ПЭ труб (толщ. стенки до 3 мм) и низкого внутреннего давления рекомендуется применять поддерживающую втулку.

№ 0400



| DN фланца | Диам. трубы мм | D   | K   | b  | L   | E   | Болты |        | Вес, кг |
|-----------|----------------|-----|-----|----|-----|-----|-------|--------|---------|
|           |                |     |     |    |     |     | К-во  | Резьба |         |
| 50        | 63             | 165 | 125 | 19 | 90  | 80  | 4     | M 16   | 3,6     |
| 60        | 63             | 175 | 135 | 19 | 90  | 80  | 4     | M 16   | 3,8     |
| 60        | 75             | 175 | 138 | 19 | 92  | 82  | 4     | M 16   | 4,0     |
| 65        | 63             | 185 | 145 | 19 | 90  | 80  | 4     | M 16   | 4,3     |
| 65        | 75             | 185 | 145 | 19 | 92  | 82  | 4     | M 16   | 4,3     |
| 80        | 63             | 200 | 160 | 19 | 90  | 80  | 8     | M 16   | 4,7     |
| 80        | 75             | 200 | 160 | 19 | 92  | 82  | 8     | M 16   | 5,0     |
| 80        | 90             | 200 | 160 | 19 | 95  | 85  | 8     | M 16   | 5,5     |
| 100       | 90             | 220 | 180 | 19 | 95  | 85  | 8     | M 16   | 6,8     |
| 100       | 110            | 220 | 180 | 19 | 95  | 85  | 8     | M 16   | 6,2     |
| 100       | 125            | 220 | 180 | 19 | 97  | 87  | 8     | M 16   | 7,0     |
| 125       | 110            | 250 | 210 | 19 | 95  | 85  | 8     | M 16   | 7,8     |
| 125       | 125            | 250 | 210 | 19 | 97  | 87  | 8     | M 16   | 8,2     |
| 125       | 140            | 250 | 210 | 19 | 103 | 93  | 8     | M 16   | 8,5     |
| 125       | 160            | 250 | 210 | 19 | 145 | 110 | 8     | M 16   | 11,5    |
| 150       | 140            | 285 | 240 | 19 | 103 | 93  | 8     | M 16   | 11,3    |
| 150       | 160            | 285 | 240 | 19 | 115 | 105 | 8     | M 20   | 10,5    |
| 150       | 180            | 285 | 240 | 19 | 125 | 115 | 8     | M 20   | 11,6    |
| 200       | 200            | 340 | 295 | 20 | 135 | 125 | 8     | M 20   | 18,0    |
| 200       | 225            | 340 | 295 | 20 | 138 | 128 | 8     | M 20   | 16,0    |
| 200       | 250            | 340 | 295 | 20 | 225 | 145 | 8     | M 20   | 27,0    |

| DN фланца | Диам. трубы мм | D   | K   | b  | L   | E   | Болты |        | Вес, кг |
|-----------|----------------|-----|-----|----|-----|-----|-------|--------|---------|
|           |                |     |     |    |     |     | К-во  | Резьба |         |
| 250       | 250            | 400 | 350 | 22 | 155 | 145 | 12    | M 20   | 22,0    |
| 250       | 280            | 400 | 350 | 22 | 158 | 148 | 12    | M 20   | 29,0    |
| 300       | 315            | 455 | 400 | 25 | 184 | 174 | 12    | M 20   | 44,0    |
| 300       | 355            | 455 | 400 | 25 | 277 | 237 | 12    | M 20   | 61,0    |
| 400       | 400            | 565 | 515 | 25 | 242 | 230 | 16    | M 24   | 97,0    |
| 400       | 450            | 565 | 515 | 25 | 302 | 260 | 16    | M 24   | 81,0    |
| 500       | 500            | 715 | 620 | 32 | 365 | 346 | 20    | M 27   | 144,0   |
| 500       | 560            | 715 | 620 | 32 | 450 | 372 | 20    | M 27   | 167,0   |
| 600       | 630            | 760 | 725 | 36 | 459 | 399 | 20    | M 27   | 260,0   |

$P_y = 1.6$  МПа по запросу

**По вопросам продаж и поддержки обращайтесь:**

**Архангельск** (8182)63-90-72  
**Астана** +7(7172)727-132  
**Белгород** (4722)40-23-64  
**Брянск** (4832)59-03-52  
**Владивосток** (423)249-28-31  
**Волгоград** (844)278-03-48  
**Вологда** (8172)26-41-59  
**Воронеж** (473)204-51-73  
**Екатеринбург** (343)384-55-89  
**Иваново** (4932)77-34-06  
**Ижевск** (3412)26-03-58  
**Казань** (843)206-01-48

**Калининград** (4012)72-03-81  
**Калуга** (4842)92-23-67  
**Кемерово** (3842)65-04-62  
**Киров** (8332)68-02-04  
**Краснодар** (861)203-40-90  
**Красноярск** (391)204-63-61  
**Курск** (4712)77-13-04  
**Липецк** (4742)52-20-81  
**Магнитогорск** (3519)55-03-13  
**Москва** (495)268-04-70  
**Мурманск** (8152)59-64-93  
**Набережные Челны** (8552)20-53-41

**Нижний Новгород** (831)429-08-12  
**Новокузнецк** (3843)20-46-81  
**Новосибирск** (383)227-86-73  
**Орел** (4862)44-53-42  
**Оренбург** (3532)37-68-04  
**Пенза** (8412)22-31-16  
**Пермь** (342)205-81-47  
**Ростов-на-Дону** (863)308-18-15  
**Рязань** (4912)46-61-64  
**Самара** (846)206-03-16  
**Санкт-Петербург** (812)309-46-40  
**Саратов** (845)249-38-78

**Смоленск** (4812)29-41-54  
**Сочи** (862)225-72-31  
**Ставрополь** (8652)20-65-13  
**Тверь** (4822)63-31-35  
**Томск** (3822)98-41-53  
**Тула** (4872)74-02-29  
**Тюмень** (3452)66-21-18  
**Ульяновск** (8422)24-23-59  
**Уфа** (347)229-48-12  
**Челябинск** (351)202-03-61  
**Череповец** (8202)49-02-64  
**Ярославль** (4852)69-52-93

**сайт:** <http://armhawl.nt-rt.ru> || **эл. почта:** [hlw@nt-rt.ru](mailto:hlw@nt-rt.ru)