

# Врезной хомут НАКУ 5262, 5250, 5230

## Технические характеристики



**По вопросам продаж и поддержки обращайтесь:**

Архангельск (8182)63-90-72  
Астана +7(7172)727-132  
Белгород (4722)40-23-64  
Брянск (4832)59-03-52  
Владивосток (423)249-28-31  
Волгоград (844)278-03-48  
Вологда (8172)26-41-59  
Воронеж (473)204-51-73  
Екатеринбург (343)384-55-89  
Иваново (4932)77-34-06  
Ижевск (3412)26-03-58  
Казань (843)206-01-48

Калининград (4012)72-03-81  
Калуга (4842)92-23-67  
Кемерово (3842)65-04-62  
Киров (8332)68-02-04  
Краснодар (861)203-40-90  
Красноярск (391)204-63-61  
Курск (4712)77-13-04  
Липецк (4742)52-20-81  
Магнитогорск (3519)55-03-13  
Москва (495)268-04-70  
Мурманск (8152)59-64-93  
Набережные Челны (8552)20-53-41

Нижний Новгород (831)429-08-12  
Новокузнецк (3843)20-46-81  
Новосибирск (383)227-86-73  
Орел (4862)44-53-42  
Оренбург (3532)37-68-04  
Пенза (8412)22-31-16  
Пермь (342)205-81-47  
Ростов-на-Дону (863)308-18-15  
Рязань (4912)46-61-64  
Самара (846)206-03-16  
Санкт-Петербург (812)309-46-40  
Саратов (845)249-38-78

Смоленск (4812)29-41-54  
Сочи (862)225-72-31  
Ставрополь (8652)20-65-13  
Тверь (4822)63-31-35  
Томск (3822)98-41-53  
Тула (4872)74-02-29  
Тюмень (3452)66-21-18  
Ульяновск (8422)24-23-59  
Уфа (347)229-48-12  
Челябинск (351)202-03-61  
Череповец (8202)49-02-64  
Ярославль (4852)69-52-93

сайт: <http://armhawl.nt-rt.ru> || эл. почта: [hlw@nt-rt.ru](mailto:hlw@nt-rt.ru)

# Врезной хомут НАКУ для ПЭ и ПВХ труб

## Описание изделия

- всех типов давлений до P<sub>y</sub> 1.6
- для врезки
- для холодной воды, другие варианты по заказу
- Система герметизации НАКУ является оптимальным устройством подключения к пластиковым трубам
- Уплотнение НАКУ находится в контакте по всему периметру с ПЭ или ПВХ трубой и приклеено к корпусу хомута для легкости монтажа на месте
- В дополнение к этому, несколько концентрически прилежающих к отверстию манжетных уплотнений распределяют давление по большой площади и защищают таким образом трубу от деформации

## Характеристика модели

диам. 40: EN-GJL-250 (GG 250) - EN 1561 с  
эпоксидным покрытием

диам. 50 - 500: EN-GJS-400-18 (GGG 400) - EN 1563 с  
эпоксидным покрытием

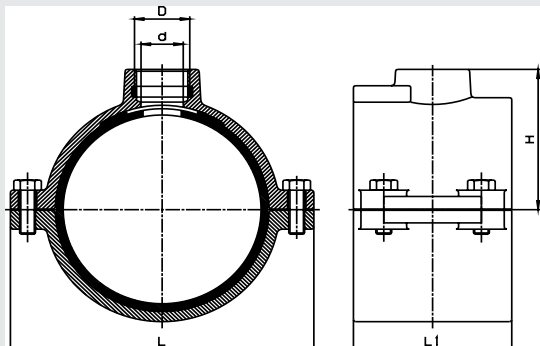
Резиновая прокладка: эластомер, годный для  
питьевой воды

Болты и шайбы: нержавеющая сталь - А 2

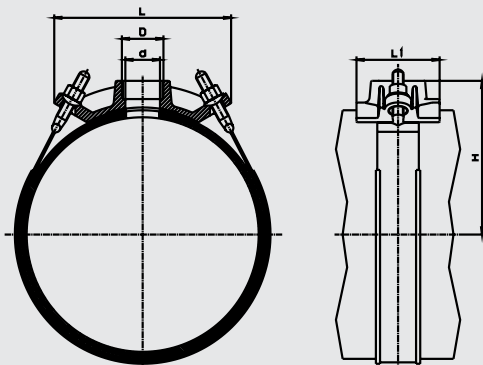
№ 5250



диам. трубы мм 40 - 315



\*диам. трубы мм 280- 500 в виде хомута с седлом  
Этот тип врезных хомутов применим для ПЭ труб класса  
SDR 11 и более высоких классов



д. трубы мм	D		H	L	L 1	Вес, кг
	ISO 228	d Ø				
40	1"	27	42	98	70	0,95
50	1"	27	56	110	80	1,20
	1"	27	57			1,80
63	1 1/4"	33	62	124	100	2,00
	1 1/2"	40	62			1,90
	2"	40+	68			2,10
	1"	27	63			2,15
75	1 1/4"	33	68	135	110	2,25
	1 1/2"	40	68			2,20
	2"	50	73			2,30
	1"	27	71			2,60
90	1 1/4"	33	75	150	110	2,70
	1 1/2"	40	75			2,60
	2"	50	80			2,70
	1"	27	81			3,60
110	1 1/4"	33	85	170	120	3,60
	1 1/2"	40	85			3,80
	2"	50	90			3,60
	1"	27	87			3,70
125	1 1/4"	33	93	192	120	3,70
	1 1/2"	40	93			4,15
	2"	50	98			4,10
	1"	27	96			4,40
140	1 1/4"	33	100	208	120	4,30
	1 1/2"	40	100			4,60
	2"	50	106			4,50
	1"	27	106			5,90
160	1 1/4"	33	111	230	120	6,10
	1 1/2"	40	111			6,30
	2"	50	116			6,20
	1"	27	125			8,00
180	1 1/4"	33	125	262	120	8,00
	1 1/2"	40	127			8,10
	2"	50	127			8,10
	1"	30	132			8,10
200	1 1/4"	33	132	282	120	7,80
	1 1/2"	40	137			8,30
	2"	50	137			8,10
	1"	27	143			9,10
225	1 1/4"	33	145	310	120	9,40
	1 1/2"	40	145			9,70
	2"	50	150			9,60
	1"	27	156			11,00
250	1 1/4"	33	156	347	180	11,30
	1 1/2"	40	163			11,50
	2"	50	163			12,00
	1**	27	176			3,80
280	1 1/4**	38	176	204	120	3,60
	1 1/2**	44	176			3,60
	2**	50	176			3,30
	2"	51	178			14,20
315	1**	27	196	377	180	3,80
	1 1/4**	38	196			3,80
	1 1/2**	44	196			3,75
	2**	50	196			3,55
400	2"	51	196	408	180	16,70
	1 1/2**	40	243			4,90
	2**	50	243			4,90
	1 1/2**	40	268			4,60
450	2**	50	268	235	120	4,60
	1 1/2**	40	292			4,90
	2**	50	292			4,90
	1 1/2**	40	292			4,90

\* поставляется в виде седла с хомутом  
(для ПЭ-труб только класса SDR 11 и выше)

# Врезной хомут НАКУ фланцевый

## Описание изделия

- для врезки
- прочная конструкция из ковкого чугуна с эпокс. порошковым покрытием
- не деформирует трубу
- уплотнение для отверстия сверления обеспечивается O-образным кольцом (d 630, 2 o-образных уплотнения)
- резиновый вкладыш защищает от прокручивания (только у d 110-315)

## Характеристика модели

Седло: из ковкого чугуна EN-GJS-400-18 по EN 1563 (GGG 400 - DIN 1693 с эпоксидным порошковым покрытием

Резиновый вкладыш-нижняя часть: эластомер

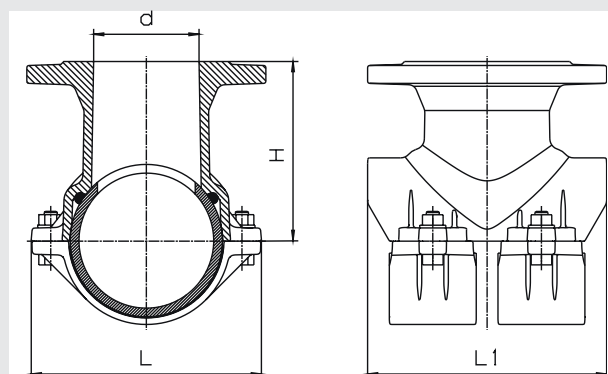
O-образное уплотнение-верхняя часть: эластомер, (годный для питьев. воды)

Болты, гайки и шайбы: нержав. сталь - A2

Гайки: с молибденовым покрытием

Для сверления труб диаметром 630 предусмотрен специальный сверильный аппарат фирмы Хавле.

№ 5230



Диам. трубы мм	Фланец DN	d Ø	H	L	L 1	Вес / кг
110	80	80	150	182	180	8,30
140	80	80	166	212	220	10,2
	100	100	166	212	220	10,9
160	80	80	176	234	220	10,1
	100	100	176	234	220	11,0
180	80	80	186	254	220	9,0
	100	100	186	254	220	12,2
200	80	80	191	270	220	11,8
	100	100	191	270	220	13,8
225	80	80	206	301	220	14,0
	100	100	206	301	220	16,0
250	80	80	221	347	220	14,7
280	150	150	239	374	285	21,0
315	80	80	255	410	285	20,0
315	150	150	257	409	285	24,5
630	150	150	435	649	320	55,0

# Врезной хомут НАКУ ZAK 69

## с присоединением ZAK 45° для труб из ПЭ и ПВХ

### Описание изделия

- Для врезки в трубопроводы из ПЭ и ПВХ
- Половинчатые хомуты подогнаны под наружный диаметр трубы
- Надёжная герметизация с помощью двойного кольцевого уплотнения

### Характеристики модели

Корпус: GJS-400, эпоксидное порошковое покрытие

Уплотнение: эластомер

Макс. рабочее давление: 10 бар

### Дополнения к изделию

Задвижку ZAK 69 № 2616 см. на стр. I 1/2

Фитинг ZAK 69 см. в гл. J

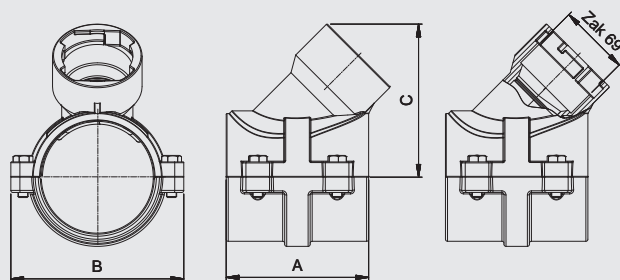
Переходник ZAK для сверлильного аппарата № 5895 см. на стр. K 3/2

Сверлильные аппараты см. в гл. K

№ 5262



### Пример использования



Наружный Ø трубы	Макс. Ø сверления	Присоединение	A	B	C	Масса кг
63	40	ZAK 69	100	125	140	3,40
75	40		130	135	150	3,70
90	50		140	150	150	4,10
110	50		140	170	150	4,20
160	50		140	230	190	4,20

**По вопросам продаж и поддержки обращайтесь:**

**Архангельск** (8182)63-90-72  
**Астана** +7(7172)727-132  
**Белгород** (4722)40-23-64  
**Брянск** (4832)59-03-52  
**Владивосток** (423)249-28-31  
**Волгоград** (844)278-03-48  
**Вологда** (8172)26-41-59  
**Воронеж** (473)204-51-73  
**Екатеринбург** (343)384-55-89  
**Иваново** (4932)77-34-06  
**Ижевск** (3412)26-03-58  
**Казань** (843)206-01-48

**Калининград** (4012)72-03-81  
**Калуга** (4842)92-23-67  
**Кемерово** (3842)65-04-62  
**Киров** (8332)68-02-04  
**Краснодар** (861)203-40-90  
**Красноярск** (391)204-63-61  
**Курск** (4712)77-13-04  
**Липецк** (4742)52-20-81  
**Магнитогорск** (3519)55-03-13  
**Москва** (495)268-04-70  
**Мурманск** (8152)59-64-93  
**Набережные Челны** (8552)20-53-41

**Нижний Новгород** (831)429-08-12  
**Новокузнецк** (3843)20-46-81  
**Новосибирск** (383)227-86-73  
**Орел** (4862)44-53-42  
**Оренбург** (3532)37-68-04  
**Пенза** (8412)22-31-16  
**Пермь** (342)205-81-47  
**Ростов-на-Дону** (863)308-18-15  
**Рязань** (4912)46-61-64  
**Самара** (846)206-03-16  
**Санкт-Петербург** (812)309-46-40  
**Саратов** (845)249-38-78

**Смоленск** (4812)29-41-54  
**Сочи** (862)225-72-31  
**Ставрополь** (8652)20-65-13  
**Тверь** (4822)63-31-35  
**Томск** (3822)98-41-53  
**Тула** (4872)74-02-29  
**Тюмень** (3452)66-21-18  
**Ульяновск** (8422)24-23-59  
**Уфа** (347)229-48-12  
**Челябинск** (351)202-03-61  
**Череповец** (8202)49-02-64  
**Ярославль** (4852)69-52-93

**сайт:** <http://armhawl.nt-rt.ru> || **эл. почта:** [hlw@nt-rt.ru](mailto:hlw@nt-rt.ru)