

# Врезной хомут системы Хавлинггер 2200, 2300, 2402

## Технические характеристики



**По вопросам продаж и поддержки обращайтесь:**

Архангельск (8182)63-90-72  
Астана +7(7172)727-132  
Белгород (4722)40-23-64  
Брянск (4832)59-03-52  
Владивосток (423)249-28-31  
Волгоград (844)278-03-48  
Вологда (8172)26-41-59  
Воронеж (473)204-51-73  
Екатеринбург (343)384-55-89  
Иваново (4932)77-34-06  
Ижевск (3412)26-03-58  
Казань (843)206-01-48

Калининград (4012)72-03-81  
Калуга (4842)92-23-67  
Кемерово (3842)65-04-62  
Киров (8332)68-02-04  
Краснодар (861)203-40-90  
Красноярск (391)204-63-61  
Курск (4712)77-13-04  
Липецк (4742)52-20-81  
Магнитогорск (3519)55-03-13  
Москва (495)268-04-70  
Мурманск (8152)59-64-93  
Набережные Челны (8552)20-53-41

Нижний Новгород (831)429-08-12  
Новокузнецк (3843)20-46-81  
Новосибирск (383)227-86-73  
Орел (4862)44-53-42  
Оренбург (3532)37-68-04  
Пенза (8412)22-31-16  
Пермь (342)205-81-47  
Ростов-на-Дону (863)308-18-15  
Рязань (4912)46-61-64  
Самара (846)206-03-16  
Санкт-Петербург (812)309-46-40  
Саратов (845)249-38-78

Смоленск (4812)29-41-54  
Сочи (862)225-72-31  
Ставрополь (8652)20-65-13  
Тверь (4822)63-31-35  
Томск (3822)98-41-53  
Тула (4872)74-02-29  
Тюмень (3452)66-21-18  
Ульяновск (8422)24-23-59  
Уфа (347)229-48-12  
Челябинск (351)202-03-61  
Череповец (8202)49-02-64  
Ярославль (4852)69-52-93

сайт: <http://armhawl.nt-rt.ru> || эл. почта: [hlw@nt-rt.ru](mailto:hlw@nt-rt.ru)

# Врезной хомут системы Хавлинггер

## для вертикального сверления с запирающим затвором

### Описание изделия

- простая и прочная конструкция
- в открытом положении нет сопротивления потоку, у движущихся частей нет контакта с водой
- поворот на 90° обеспечивает полное открытие или закрытие затвора
- эксцентрический диск и запорная пластина из нержавеющей стали (1.4021/1.4310)
- выходное подключение 1", 1¼" и 1½" с внутренней резьбой на всех размерах и моделях
- могут комплектоваться с ИЗО-фитингами для ПЭ труб
- можно использовать любую сверлильную установку (напр. Hawle сверлильная машина № 5800 или № 5805)

### Характеристика модели

Корпус и крышка из ковкого чугуна EN-GJS-400-18 в соотв. с EN 1563 (GGG 400 - DIN 1693) с эпоксидным порошковым покрытием

Уплотнение - эластомер, годный для пит. воды

R 1" макс. диам. сверла 24 мм

R 1¼" макс. диам. сверла 24 мм

R 1½" макс. диам. сверла 28 мм

R 2" макс. диам. сверла 35 мм

с внутренней резьбой 1½"

размеры для внутренней резьбы 1½"

Масса: 5,60 кг

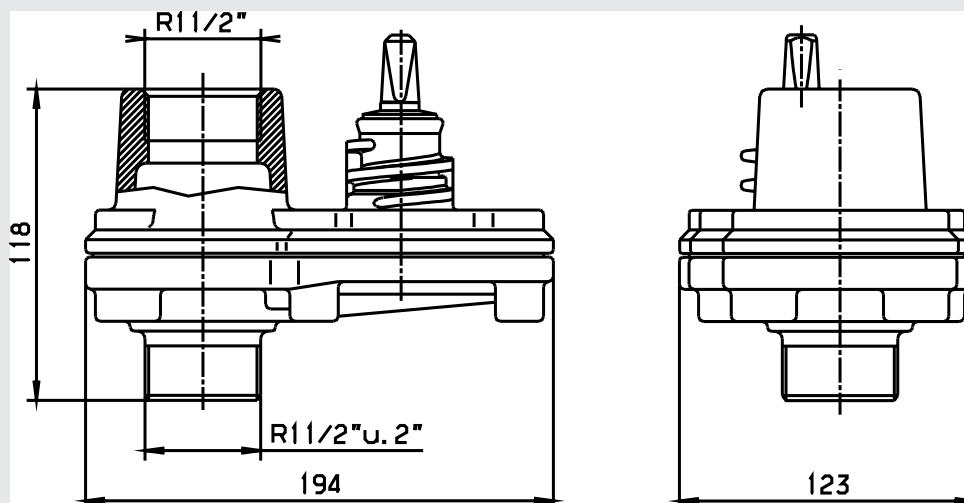
применяется только с врезным хомутом

№ 2200



Поставляется с пластиковым ключом.

При заказе укажите, пожалуйста, тип трубы или внешний диаметр трубы.



# Врезной хомут системы Хавлинггер

для вертикального сверления запирающим затвором

## Описание изделия

- простая и прочная конструкция
- в открытом положении нет сопротивления потоку, у движущихся частей нет контакта с водой
- поворот на 90° обеспечивает полное открытие или закрытие затвора
- эксцентрический диск и запорная пластина из нержавеющей стали (1.4021/1.4310)
- выходное подключение 1", 1¼" и 1½" с внутренней резьбой на всех размерах и моделях
- могут комплектоваться с ИЗО-фитингами для ПЭ труб
- можно использовать любую сверлильную установку (напр. Hawle сверлильная машина № 5800 или № 5805)

## Характеристика модели

Корпус и крышка из ковкого чугуна EN-GJS-400-18 в соотв. с EN 1563 (GGG 400 - DIN 1693) с эпоксидным порошковым покрытием

Уплотнение - эластомер, годный для пит. воды

с внутренней резьбой 1" / 1¼" / 1½"

размеры и масса для модели с внутрен. резьбой 1½"

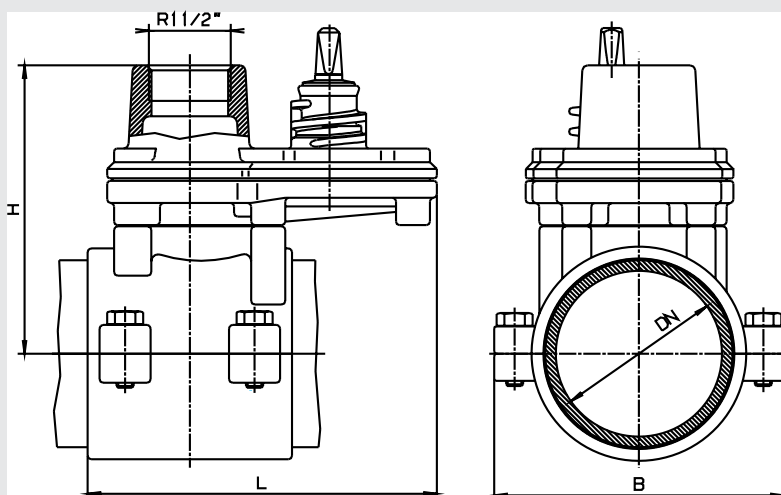
№ 2300



Поставляется с пластиковым ключом.

При заказе укажите, пожалуйста, тип трубы или внешний диаметр трубы.

DN	Диам. трубы	B	L	H	Вес, кг
80	90	154	194	146	8,30
100	110	170	194	160	8,50
150	160	228	194	188	10,30



# Врезной хомут

для вертикального сверленияс запирающим затвором

## Описание изделия

- для врезки под давлением
- для чугунных, стальных и асбестоцементных труб
- в открытом положении нет сопротивления потоку, у движущихся частей нет контакта с водой
- поворот на 90° обеспечивает полное открытие или закрытие затвора
- эксцентрический диск и запорная пластина из нержавеющей стали (1.4021/1.4310)
- подвижный резиновый кожух вокруг хомута для легкого монтажа
- легко монтирующиеся болты с тарельчатыми шайбами из нержавеющей стали

## Характеристика модели

Корпус и крышка хомута ковкого чугуна, с эпоксидным порош. покрытием

Уплотнение: эластомер (годный для питьевой воды)

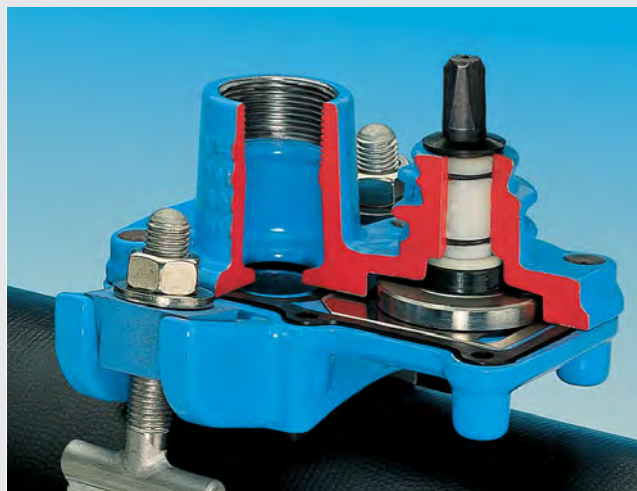
Хомут: лента 1,5 мм, из нерж. стали 1.4571 DIN 17006

Резиновый кожух: эластомер (резина)

Болты: М 16 - нерж. сталь 1.4308 DIN 17006

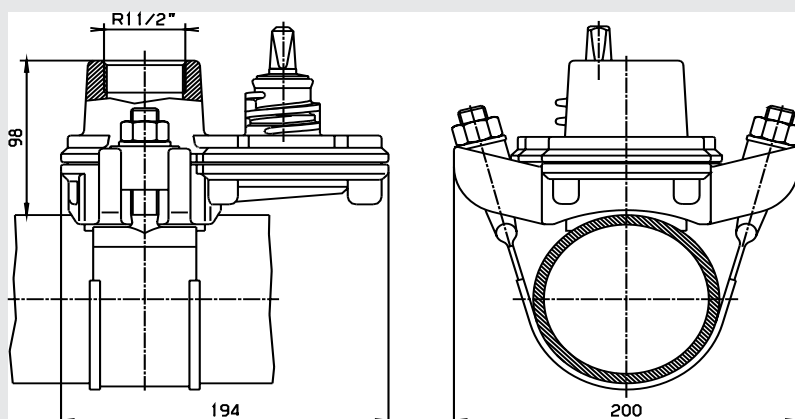
Гайки: DIN 934, нерж.и кислотостойкая сталь, 1.4401, DIN 17006 (с молибденовым покрытием)

№. 2402



Поставляется с пластиковым ключем.

При заказе укажите, пожалуйста, тип трубы или внешний диаметр трубы.



DN	Вес, кг
80	7,90
100	7,90
125	8,00
150	8,10
200	8,30
250	8,40
300	8,50

**По вопросам продаж и поддержки обращайтесь:**

**Архангельск** (8182)63-90-72  
**Астана** +7(7172)727-132  
**Белгород** (4722)40-23-64  
**Брянск** (4832)59-03-52  
**Владивосток** (423)249-28-31  
**Волгоград** (844)278-03-48  
**Вологда** (8172)26-41-59  
**Воронеж** (473)204-51-73  
**Екатеринбург** (343)384-55-89  
**Иваново** (4932)77-34-06  
**Ижевск** (3412)26-03-58  
**Казань** (843)206-01-48

**Калининград** (4012)72-03-81  
**Калуга** (4842)92-23-67  
**Кемерово** (3842)65-04-62  
**Киров** (8332)68-02-04  
**Краснодар** (861)203-40-90  
**Красноярск** (391)204-63-61  
**Курск** (4712)77-13-04  
**Липецк** (4742)52-20-81  
**Магнитогорск** (3519)55-03-13  
**Москва** (495)268-04-70  
**Мурманск** (8152)59-64-93  
**Набережные Челны** (8552)20-53-41

**Нижний Новгород** (831)429-08-12  
**Новокузнецк** (3843)20-46-81  
**Новосибирск** (383)227-86-73  
**Орел** (4862)44-53-42  
**Оренбург** (3532)37-68-04  
**Пенза** (8412)22-31-16  
**Пермь** (342)205-81-47  
**Ростов-на-Дону** (863)308-18-15  
**Рязань** (4912)46-61-64  
**Самара** (846)206-03-16  
**Санкт-Петербург** (812)309-46-40  
**Саратов** (845)249-38-78

**Смоленск** (4812)29-41-54  
**Сочи** (862)225-72-31  
**Ставрополь** (8652)20-65-13  
**Тверь** (4822)63-31-35  
**Томск** (3822)98-41-53  
**Тула** (4872)74-02-29  
**Тюмень** (3452)66-21-18  
**Ульяновск** (8422)24-23-59  
**Уфа** (347)229-48-12  
**Челябинск** (351)202-03-61  
**Череповец** (8202)49-02-64  
**Ярославль** (4852)69-52-93

**сайт:** <http://armhawl.nt-rt.ru> || **эл. почта:** [hlw@nt-rt.ru](mailto:hlw@nt-rt.ru)