

Перекрывающий врезной хомут 3800, 5310

Технические характеристики



По вопросам продаж и поддержки обращайтесь:

Архангельск (8182)63-90-72
Астана +7(7172)727-132
Белгород (4722)40-23-64
Брянск (4832)59-03-52
Владивосток (423)249-28-31
Волгоград (844)278-03-48
Вологда (8172)26-41-59
Воронеж (473)204-51-73
Екатеринбург (343)384-55-89
Иваново (4932)77-34-06
Ижевск (3412)26-03-58
Казань (843)206-01-48

Калининград (4012)72-03-81
Калуга (4842)92-23-67
Кемерово (3842)65-04-62
Киров (8332)68-02-04
Краснодар (861)203-40-90
Красноярск (391)204-63-61
Курск (4712)77-13-04
Липецк (4742)52-20-81
Магнитогорск (3519)55-03-13
Москва (495)268-04-70
Мурманск (8152)59-64-93
Набережные Челны (8552)20-53-41

Нижний Новгород (831)429-08-12
Новокузнецк (3843)20-46-81
Новосибирск (383)227-86-73
Орел (4862)44-53-42
Оренбург (3532)37-68-04
Пенза (8412)22-31-16
Пермь (342)205-81-47
Ростов-на-Дону (863)308-18-15
Рязань (4912)46-61-64
Самара (846)206-03-16
Санкт-Петербург (812)309-46-40
Саратов (845)249-38-78

Смоленск (4812)29-41-54
Сочи (862)225-72-31
Ставрополь (8652)20-65-13
Тверь (4822)63-31-35
Томск (3822)98-41-53
Тула (4872)74-02-29
Тюмень (3452)66-21-18
Ульяновск (8422)24-23-59
Уфа (347)229-48-12
Челябинск (351)202-03-61
Череповец (8202)49-02-64
Ярославль (4852)69-52-93

сайт: <http://armhawl.nt-rt.ru> || эл. почта: hlw@nt-rt.ru

Перекрывающийся врезной хомут с резьбовым подключением ISO 228

Описание изделия

- для труб из чугуна, стали и асбестоцемента
- для врезки под давлением
- хомут из нержавеющей стали покрыт резиной
- седло полностью покрыто эпоксидным порошковым слоем
- подвижный резиновый кожух вокруг хомута для легкого монтажа
- уплотнение хомута вылито с учетом повторения поверхности трубы и зафиксировано в корпусе хомута
- легко монтирующиеся болты с тарельчатыми шайбами из нержавеющей стали
- может быть испытан давлением с двух сторон

Характеристика модели

Седло из ковкого чугуна с эпоксидным порошковым покрытием

Защитная планка: POM, со стеклофибрами

Уплотнение: эластомер; (годный для питьевой воды)

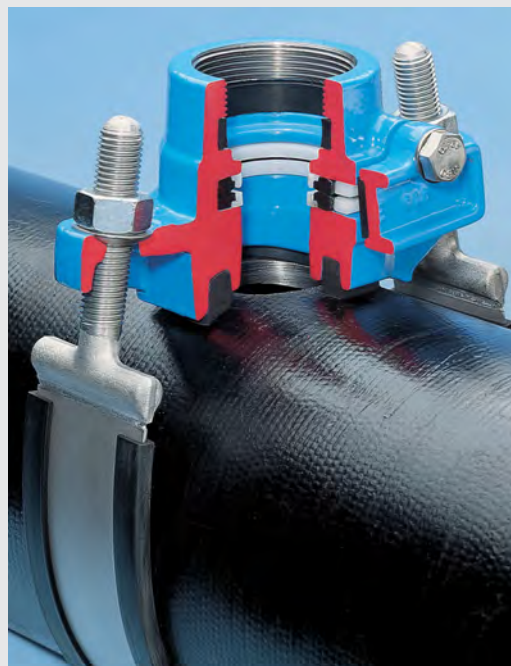
Опорное кольцо: POM

Хомут: 1,5 мм полоса из нерж. стали 1.4571-DIN 17006

Болты: M 16 - нерж. сталь 1.4308 - DIN 17006

Гайки: DIN 934, нерж. и кислотоупорная сталь 1.4401 - DIN 17006 (с молибденовым покрытием)

№ 3800



при заказе укажите, пожалуйста, материал труб

Инструкция по сверлению

Сверление:

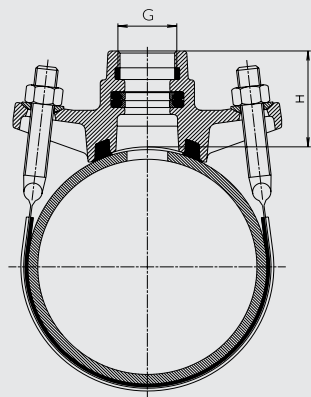
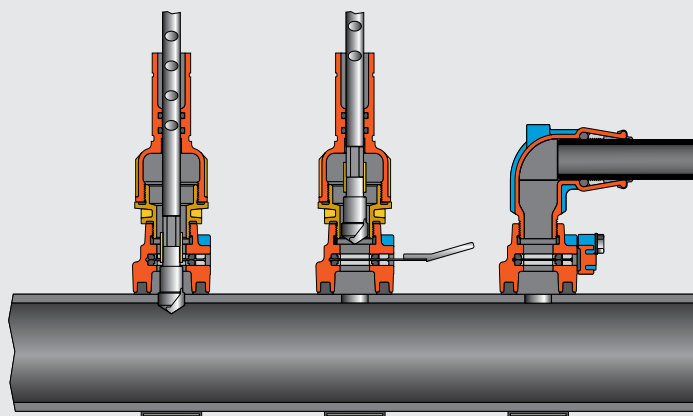
Открутить защитную крышку — Просверлить трубу сверильным аппаратом (сверильная машина Hawle см. «Инструменты») — Вывести сверло

Отключение:

Смазать запирающую пластину (заказ № 8401) мыльным раствором (не маслом) — Вставить запирающую пластину. Отключить (Отсоединить сверильный аппарат)

Присоединение:

Вставить трубу — Вытащить запирающую пластину — Прикрутить защитную крышку (Обеспечить герметичность)



| Резьба на подключении G | | Условный проход / DN | | | | | | | | | | |
|-------------------------|---------|----------------------|------|------|------|------|------|------|------|------|------|------|
| | | 50 | 65 | 80 | 100 | 125 | 150 | 200 | 250 | 300 | 350 | 400 |
| 1" | Вес, кг | 2,10 | 2,10 | 2,60 | 2,70 | 3,10 | 3,20 | 4,00 | 4,60 | 4,70 | | |
| | H | 67 | 68 | 69 | 69 | 70 | 70 | 80 | 82 | 82 | | |
| 1¼" | Вес, кг | 2,10 | 2,10 | 2,70 | 2,70 | 3,20 | 3,30 | 4,10 | 4,70 | 4,70 | | |
| | H | 70 | 71 | 72 | 72 | 73 | 73 | 80 | 82 | 82 | | |
| 1½" | Вес, кг | | | 3,00 | 3,00 | 3,60 | 3,70 | 4,30 | 4,90 | 4,90 | 6,60 | |
| | H | | | 73 | 73 | 74 | 74 | 80 | 82 | 82 | 78 | |
| 2" | Вес, кг | | | 3,10 | 3,10 | 3,80 | 3,80 | 4,60 | 5,30 | 5,40 | 6,40 | 6,60 |
| | H | | | 78 | 78 | 78 | 78 | 81 | 83 | 83 | 78 | 78 |

Перекрывающийся врезной хомут

Для ПЭ и ПВХ труб всех модификаций для P_y 1.6

Описание изделия

- Сверление при рабочем давлении с применением перекрывающихся врезных хомутов использовалось в течении многих десятилетий.
- Система герметизации НАКУ является лучшей системой герметизации подключений к пластиковым трубопроводам.
- Уплотнение НАКУ, посаженное на клей для более удобного монтажа, плотно прилегает ко всей поверхности трубы.
- Вокруг отверстия подключения расположены концентрически несколько самоуплотняющихся манжетов, которые выравнивают давление при сверлении и защищают от деформации.

Характеристика модели

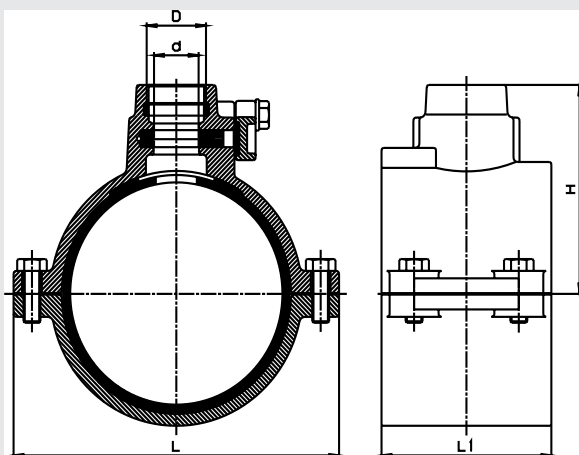
из ковкого чугуна EN-GJS-400-18 (GGG400) - EN 1563, с эпоксидным покрытием

Рез. уплотнение (трубы): эластомер, годный для питьевой воды

Болты: нерж. сталь - A 2 DIN 933

О-образ.уплотнение: эластомер, годный для питьевой воды

№ 5310



| диам. трубы мм | D | d Ø | H | L | L 1 | Вес, кг |
|----------------|-----|-----|-----|-----|-----|---------|
| 63 | 1" | 28 | 84 | 124 | 100 | 2,5 |
| | 1¼" | 32 | 87 | | | 2,4 |
| 75 | 1" | 28 | 91 | 135 | 110 | 2,8 |
| | 1¼" | 32 | 94 | | | 2,6 |
| | 1½" | 43 | 91 | | | 3,3 |
| | 2" | 43 | 95 | | | 3,0 |
| 90 | 1" | 28 | 100 | 150 | 110 | 3,0 |
| | 1¼" | 32 | 103 | | | 2,5 |
| | 2" | 43 | 105 | | | 3,4 |
| | 1" | 28 | 110 | | | 3,6 |
| 110 | 1¼" | 32 | 113 | 170 | 120 | 3,6 |
| | 1½" | 43 | 113 | | | 4,3 |
| | 2" | 43 | 117 | | | 4,0 |
| | 1" | 28 | 138 | | | 5,5 |
| 160 | 1¼" | 32 | 141 | 230 | 120 | 5,4 |
| | 1½" | 43 | 140 | | | 5,6 |
| | 2" | 43 | 145 | | | 5,6 |

№ 5210 Укомплектован. модель НАКУ-врез. хомут
№ 5250 с отключающим адаптером № 3720

| | | | | | | |
|-----|-----|----|-----|-----|-----|------|
| 125 | 1" | 27 | 167 | 192 | 120 | 4,8 |
| | 1¼" | 31 | 170 | | | 5,5 |
| | 1½" | 37 | 180 | | | 5,8 |
| | 2" | 42 | 183 | | | 5,8 |
| 140 | 1" | 27 | 174 | 208 | 120 | 5,4 |
| | 1¼" | 31 | 177 | | | 5,9 |
| | 1½" | 37 | 188 | | | 6,2 |
| | 2" | 42 | 191 | | | 6,2 |
| 225 | 1" | 27 | 219 | 310 | 120 | 10,5 |
| | 1¼" | 31 | 222 | | | 11,0 |
| | 1½" | 37 | 232 | | | 11,3 |
| | 2" | 42 | 235 | | | 12,0 |

По вопросам продаж и поддержки обращайтесь:

Архангельск (8182)63-90-72
Астана +7(7172)727-132
Белгород (4722)40-23-64
Брянск (4832)59-03-52
Владивосток (423)249-28-31
Волгоград (844)278-03-48
Вологда (8172)26-41-59
Воронеж (473)204-51-73
Екатеринбург (343)384-55-89
Иваново (4932)77-34-06
Ижевск (3412)26-03-58
Казань (843)206-01-48

Калининград (4012)72-03-81
Калуга (4842)92-23-67
Кемерово (3842)65-04-62
Киров (8332)68-02-04
Краснодар (861)203-40-90
Красноярск (391)204-63-61
Курск (4712)77-13-04
Липецк (4742)52-20-81
Магнитогорск (3519)55-03-13
Москва (495)268-04-70
Мурманск (8152)59-64-93
Набережные Челны (8552)20-53-41

Нижний Новгород (831)429-08-12
Новокузнецк (3843)20-46-81
Новосибирск (383)227-86-73
Орел (4862)44-53-42
Оренбург (3532)37-68-04
Пенза (8412)22-31-16
Пермь (342)205-81-47
Ростов-на-Дону (863)308-18-15
Рязань (4912)46-61-64
Самара (846)206-03-16
Санкт-Петербург (812)309-46-40
Саратов (845)249-38-78

Смоленск (4812)29-41-54
Сочи (862)225-72-31
Ставрополь (8652)20-65-13
Тверь (4822)63-31-35
Томск (3822)98-41-53
Тула (4872)74-02-29
Тюмень (3452)66-21-18
Ульяновск (8422)24-23-59
Уфа (347)229-48-12
Челябинск (351)202-03-61
Череповец (8202)49-02-64
Ярославль (4852)69-52-93

сайт: <http://armhawl.nt-rt.ru> || **эл. почта:** hlw@nt-rt.ru