

Воздушный вантуз 9835, 9836, 9838

Технические характеристики



По вопросам продаж и поддержки обращайтесь:

Архангельск (8182)63-90-72
Астана +7(7172)727-132
Белгород (4722)40-23-64
Брянск (4832)59-03-52
Владивосток (423)249-28-31
Волгоград (844)278-03-48
Вологда (8172)26-41-59
Воронеж (473)204-51-73
Екатеринбург (343)384-55-89
Иваново (4932)77-34-06
Ижевск (3412)26-03-58
Казань (843)206-01-48

Калининград (4012)72-03-81
Калуга (4842)92-23-67
Кемерово (3842)65-04-62
Киров (8332)68-02-04
Краснодар (861)203-40-90
Красноярск (391)204-63-61
Курск (4712)77-13-04
Липецк (4742)52-20-81
Магнитогорск (3519)55-03-13
Москва (495)268-04-70
Мурманск (8152)59-64-93
Набережные Челны (8552)20-53-41

Нижний Новгород (831)429-08-12
Новокузнецк (3843)20-46-81
Новосибирск (383)227-86-73
Орел (4862)44-53-42
Оренбург (3532)37-68-04
Пенза (8412)22-31-16
Пермь (342)205-81-47
Ростов-на-Дону (863)308-18-15
Рязань (4912)46-61-64
Самара (846)206-03-16
Санкт-Петербург (812)309-46-40
Саратов (845)249-38-78

Смоленск (4812)29-41-54
Сочи (862)225-72-31
Ставрополь (8652)20-65-13
Тверь (4822)63-31-35
Томск (3822)98-41-53
Тула (4872)74-02-29
Тюмень (3452)66-21-18
Ульяновск (8422)24-23-59
Уфа (347)229-48-12
Челябинск (351)202-03-61
Череповец (8202)49-02-64
Ярославль (4852)69-52-93

сайт: <http://armhawl.nt-rt.ru> | эл. почта: hlw@nt-rt.ru

Воздушный вантуз

Описание изделия

- автоматический
- все механические части защищены от коррозии
- Применение: для холодной воды

Характеристика модели

9835 Вентиль двухступенчатый, с рабочим клапаном

9836 Вентиль двухступенчатый, с рабочим клапаном отход с ПЭ трубой и москитной сеткой

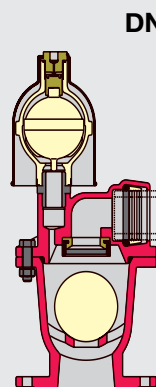
9837 Вентиль одноступенчатый (без раб. клапана)

9838 Вентиль одноступенчатый (без раб. клапана) отход с ПЭ трубой и москитной сеткой

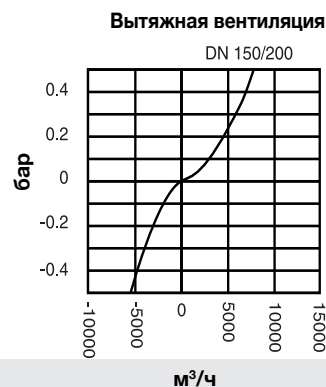
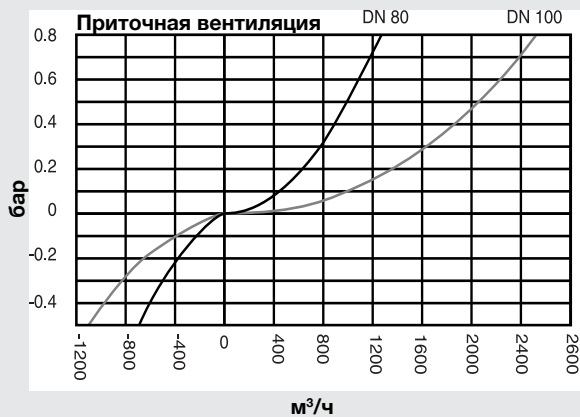
№ 9835, № 9836, № 9837, № 9838



DN 150 / DN 200

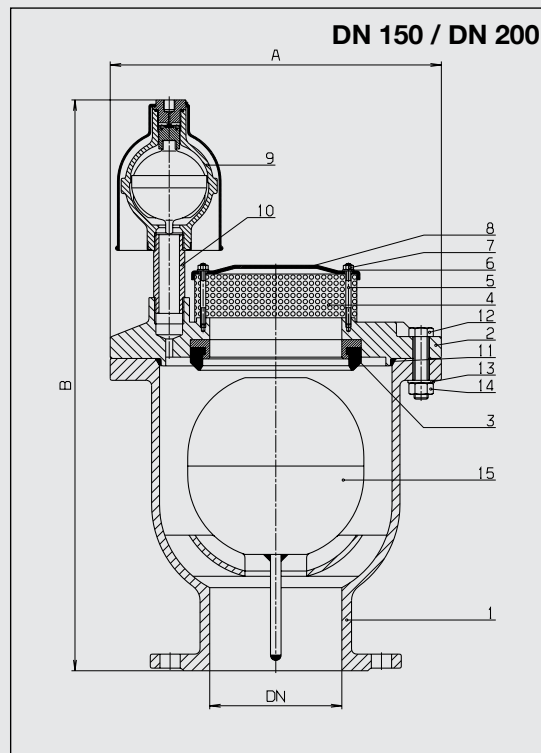
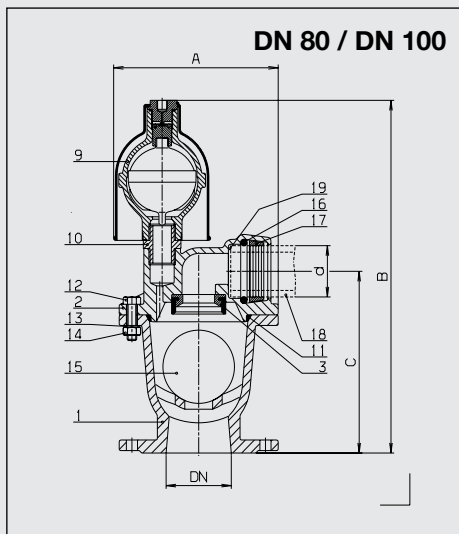


DN 80 / DN 100



Номер заказа	Рабочее давление	DN 80 ПЭ-трубы d 63	DN 100 ПЭ-трубы d 75	DN 150	DN 200
9835	P _y 0.6 (0.02 - 0.6 МПа)				
	P _y 1.6 (0.08 - 1.6 МПа)				
9836	P _y 0.6 (0.02 - 0.6 МПа)				
	P _y 1.6 (0.08 - 1.6 МПа)				
9837	P _y 1.6 (0.02 - 1.6 МПа)				
9838	P _y 1.6 (0.02 - 1.6 МПа)				

Воздушный вантуз



Детали:

1, 2	Корпус и крышка	из сер. чугуна, с эпоксидным покрытием
3	Гнездо запора	Ms 58 / эластомер (одобрен для питьев. воды)
4	Сетка	A 2
5	Установочный штифт	A 2
6	Шайба	A 2
7	Колпачковая гайка	A 2
8	Крышка	St 37, с эпоксидным порошк. покрытием
9	Воздушный вантуз 1"	разные (см. стр. Е 1/2)
10	Дв. ниппель/Труба с резьбой	ПОМ / A 2
11	О-образное кольцо	эластомер (одобрен для питьев. воды)
12	Болт шестигранный	A 2
13	Шайба	A 2
14	Гайка шестигранный	A 2
15	Поплавок DN 80 - 100	поликарбонат DN 150 - 200 A 2 пассивированный
16	О-образное кольцо	эластомер (одобрен для питьев. воды)
17	Обжимное кольцо	ПОМ
18	Патрубок (по желанию)	ПЭ
19	Москитная сетка (по желанию)	A 2

DN	A	B	C	d	Вес, кг
80	212	455	230	63	17,0
100	250	505	260	75	26,0
150	387	686	-	-	69,0
200	387	686	-	-	77,0

Пожалуйста, укажите при заказе размер (DN) !

Технические данные:

Размер	DN 80	DN 100	DN 150	DN 200*
Испытательное давление (Корпус)	2.4 МПа			
Рабочее давление $P_y = 1.6$ МПа (стандарт)	0.08 - 1.6 МПа			
Рабочее давление $P_y = 0.6$ МПа	0.02 - 0.6 МПа			
Макс. расход выпускаемого воздуха	1305 м³/ч	2450 м³/ч	7500 м³/ч	
Сечение вентиляционного отверстия	1810/1,77 мм²	3320/1,77 мм²	17670/1,77 мм²	
ПЭ-трубка	d 63	d 75	-	-

Фланц. соединение $P_y 1.0$ EN 1092-2 (DIN 2501) *DN 200 $P_y = 1.6$ МПа EN 1092-2 (DIN 2501), пожалуйста, укажите при заказе

По вопросам продаж и поддержки обращайтесь:

Архангельск (8182)63-90-72
Астана +7(7172)727-132
Белгород (4722)40-23-64
Брянск (4832)59-03-52
Владивосток (423)249-28-31
Волгоград (844)278-03-48
Вологда (8172)26-41-59
Воронеж (473)204-51-73
Екатеринбург (343)384-55-89
Иваново (4932)77-34-06
Ижевск (3412)26-03-58
Казань (843)206-01-48

Калининград (4012)72-03-81
Калуга (4842)92-23-67
Кемерово (3842)65-04-62
Киров (8332)68-02-04
Краснодар (861)203-40-90
Красноярск (391)204-63-61
Курск (4712)77-13-04
Липецк (4742)52-20-81
Магнитогорск (3519)55-03-13
Москва (495)268-04-70
Мурманск (8152)59-64-93
Набережные Челны (8552)20-53-41

Нижний Новгород (831)429-08-12
Новокузнецк (3843)20-46-81
Новосибирск (383)227-86-73
Орел (4862)44-53-42
Оренбург (3532)37-68-04
Пенза (8412)22-31-16
Пермь (342)205-81-47
Ростов-на-Дону (863)308-18-15
Рязань (4912)46-61-64
Самара (846)206-03-16
Санкт-Петербург (812)309-46-40
Саратов (845)249-38-78

Смоленск (4812)29-41-54
Сочи (862)225-72-31
Ставрополь (8652)20-65-13
Тверь (4822)63-31-35
Томск (3822)98-41-53
Тула (4872)74-02-29
Тюмень (3452)66-21-18
Ульяновск (8422)24-23-59
Уфа (347)229-48-12
Челябинск (351)202-03-61
Череповец (8202)49-02-64
Ярославль (4852)69-52-93

сайт: <http://armhawl.nt-rt.ru> || **эл. почта:** hlw@nt-rt.ru