

Задвижки фланцевые

Технические характеристики



По вопросам продаж и поддержки обращайтесь:

Архангельск (8182)63-90-72
Астана +7(7172)727-132
Белгород (4722)40-23-64
Брянск (4832)59-03-52
Владивосток (423)249-28-31
Волгоград (844)278-03-48
Вологда (8172)26-41-59
Воронеж (473)204-51-73
Екатеринбург (343)384-55-89
Иваново (4932)77-34-06
Ижевск (3412)26-03-58
Казань (843)206-01-48

Калининград (4012)72-03-81
Калуга (4842)92-23-67
Кемерово (3842)65-04-62
Киров (8332)68-02-04
Краснодар (861)203-40-90
Красноярск (391)204-63-61
Курск (4712)77-13-04
Липецк (4742)52-20-81
Магнитогорск (3519)55-03-13
Москва (495)268-04-70
Мурманск (8152)59-64-93
Набережные Челны (8552)20-53-41

Нижний Новгород (831)429-08-12
Новокузнецк (3843)20-46-81
Новосибирск (383)227-86-73
Орел (4862)44-53-42
Оренбург (3532)37-68-04
Пенза (8412)22-31-16
Пермь (342)205-81-47
Ростов-на-Дону (863)308-18-15
Рязань (4912)46-61-64
Самара (846)206-03-16
Санкт-Петербург (812)309-46-40
Саратов (845)249-38-78

Смоленск (4812)29-41-54
Сочи (862)225-72-31
Ставрополь (8652)20-65-13
Тверь (4822)63-31-35
Томск (3822)98-41-53
Тула (4872)74-02-29
Тюмень (3452)66-21-18
Ульяновск (8422)24-23-59
Уфа (347)229-48-12
Челябинск (351)202-03-61
Череповец (8202)49-02-64
Ярославль (4852)69-52-93

Стандартное исполнение:

без штурвала и без штока

Варианты исполнения:

короткая или длинная

Закрытие:

по часовой стрелке или против часовой стрелки

Аксессуары:

Штурвал: 7800

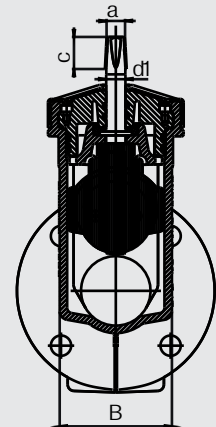
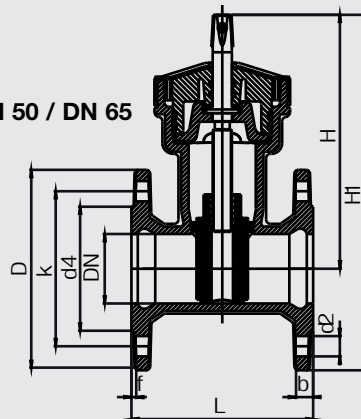
Шток:

Фиксированной длины 9000А
Телескопические 9500А

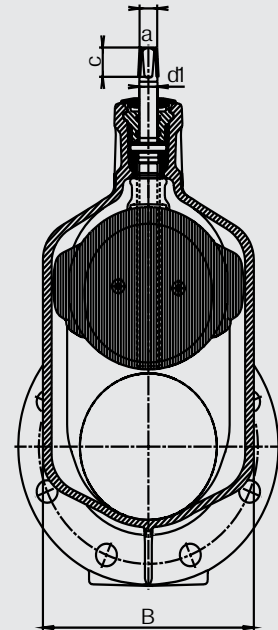
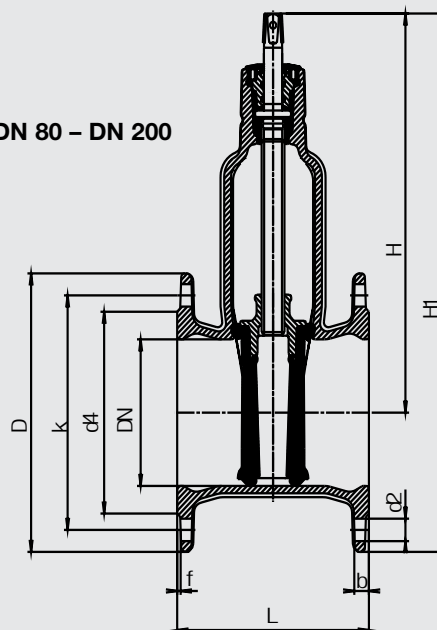
Коверы:

Телескопические 2051К

DN 50 / DN 65



DN 80 – DN 200



DN	Шпindelь		
	a	c	d1
50	14,8	30	18
65	17,3	30	18
80	17,3	30	20
80	17,3	30	20
100	19,3	30	20
125	19,3	30	20
150	19,3	30	20
200	24,3	38	25
250	27,3	38	32
300	27,3	38	32

DN	P _y / МПа	Фланец					Болты			Задвижка					Вес, кг			
		D	b	k	d4	f	Колво	Резьба	d2	H	H1	L	L	L	B	Короткая	Длинная	GOST
50	1.0	165	16	125	96	4,5	4	M 16	19	230	315	150	250		105	8,2	9,0	
	1.6																	
65	1.0	185	16	145	116	4,5	4	M 16	19	238	333	170	270		105	9,4	10,5	
	1.6																	
80	1.0	200	16	160	133	4	8	M 16	19	286	386	180	280		136	10,5	12,8	
	1.6																	
80	1.6	200	16	160	133	4	4	M 16	19	286	386			210				12,0
100	1.0	220	16	180	153	4	8	M 16	19	317	427	190	300	230	158	15,0	16,3	15,5
	1.6																	
125	1.0	250	16	210	183	4,5	8	M 16	19	359	485	200	325		207	19,0	21,8	
	1.6																	
150	1.0	285	16	240	207	4	8	M 20	23	409	552	210	350	280	231	26,5	30,0	28,0
	1.6																	
200	1.0	340	17	295	264	4	8	M 20	23	509	679	230	400		282	41,2	46,5	
	1.6																	
250	1.0	400	22	350	319	4	12	M 20	22,4	599	799	250			410	88,7		
	1.6			355				M 24	27,4									
300	1.0	455	23,5	400	369	6	12	M 20	22,4	674	901	270			410	118,6		
	1.6			410				M 24	27,4									

По вопросам продаж и поддержки обращайтесь:

Архангельск (8182)63-90-72
Астана +7(7172)727-132
Белгород (4722)40-23-64
Брянск (4832)59-03-52
Владивосток (423)249-28-31
Волгоград (844)278-03-48
Вологда (8172)26-41-59
Воронеж (473)204-51-73
Екатеринбург (343)384-55-89
Иваново (4932)77-34-06
Ижевск (3412)26-03-58
Казань (843)206-01-48

Калининград (4012)72-03-81
Калуга (4842)92-23-67
Кемерово (3842)65-04-62
Киров (8332)68-02-04
Краснодар (861)203-40-90
Красноярск (391)204-63-61
Курск (4712)77-13-04
Липецк (4742)52-20-81
Магнитогорск (3519)55-03-13
Москва (495)268-04-70
Мурманск (8152)59-64-93
Набережные Челны (8552)20-53-41

Нижний Новгород (831)429-08-12
Новокузнецк (3843)20-46-81
Новосибирск (383)227-86-73
Орел (4862)44-53-42
Оренбург (3532)37-68-04
Пенза (8412)22-31-16
Пермь (342)205-81-47
Ростов-на-Дону (863)308-18-15
Рязань (4912)46-61-64
Самара (846)206-03-16
Санкт-Петербург (812)309-46-40
Саратов (845)249-38-78

Смоленск (4812)29-41-54
Сочи (862)225-72-31
Ставрополь (8652)20-65-13
Тверь (4822)63-31-35
Томск (3822)98-41-53
Тула (4872)74-02-29
Тюмень (3452)66-21-18
Ульяновск (8422)24-23-59
Уфа (347)229-48-12
Челябинск (351)202-03-61
Череповец (8202)49-02-64
Ярославль (4852)69-52-93

сайт: <http://armhawl.nt-rt.ru> | | **эл. почта:** hlw@nt-rt.ru